

MANUEL DES REPARATIONS

de la

Motocyclette



450 cc. S. V.

Type XIII M

*

www.ClassicCycles.org



Deze Werkplaatsinstructies betreffen de F. N. motorrijwielen, type XIII M, geleverd aan de Ministerie van Landsverdediging volgens de contracten :

	10.000 tot 10.116
	10.118 tot 10.236
	10.239 tot 10.242
	10.245
	10.247 tot 10.251
	10.257
Contract n ^o C/701060/12/F.N.	10.268 tot 10.412
1020 motorrijwielen	10.414 tot 10.441
Reeks : frames en motoren n ^o	10.443 tot 10.773
	10.775 tot 10.940
	10.942 tot 10.953
	10.955 tot 10.985
	10.987 tot 11.021
	11.023 tot 11.032
	11.034 tot 11.048
	10.117
Contract n ^o BC/R 3341	10.413
75 vervangingsmotoren voor de	10.774
1020 motorrijwielen, hierboven	10.941
vermeld.	10.954
Reeks : motoren n ^o	10.986
	11.022
	11.033
	11.049 tot 11.115
	10.237 en 10.238
Contract n ^o C/701060/01/F.N.	10.243 en 10.244
19 motorrijwielen « Luchtmacht »	10.246
Reeks : frames en motoren n ^o	10.252 tot 10.256
	10.258
	10.260 tot 10.267
Contract n ^o C/701060/01/F.N.	
1 motorrij wiel « Zeemacht »	10.259
Reeks : frame en motor n ^o	

VOORWOORD

Deze instructies geven de noodzakelijke inlichtingen betreffende het motorrijwiel F. N. XIII M.

Bij iedere correspondentie over een F. N. motorrijwiel verzuime men nooit de opgave van :

- het motornummer ;
- het framenummer ;
- het nummer van het eventueel te vervangen onderdeel.

RENSEIGNEMENTS GENERAUX

La culasse est en aluminium avec ailettes, elle est fixée sur le cylindre par goujons. La douille filetée, pour bougie de 14 mm, est en bronze.

Le piston en alliage léger est muni de 2 segments compresseurs et de 2 segments racleurs.

L'axe de piston de 22 mm de diamètre est en acier cémenté et trempé, il est bloqué dans la bielle et tourne dans la douille du piston. Le jeu autorisé au départ entre le piston et le cylindre est de 0,07 (piston mesuré au plus grand diamètre du bas de la jupe).

Les segments de piston :

- 1° compresseurs, en fonte d'une largeur de 3 mm;
- 2° racleurs, en fonte également, mais rainurés et percés de trous de retour d'huile, ont une largeur de 3,5 mm.

Les soupapes sont guidées dans des guides en fonte poreuse. Les soupapes d'admission sont marquées A, tandis que les soupapes d'échappement sont marquées E. Les jeux entre les sou-

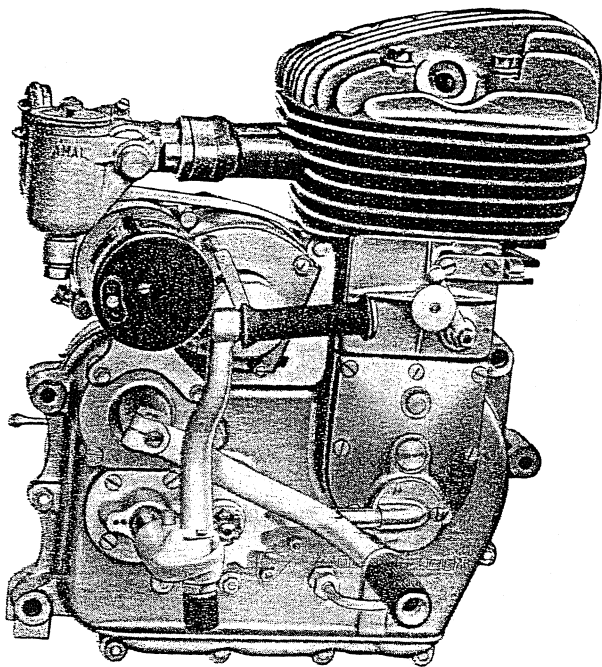


Fig. 1. — Moteur 450 cc. S.V. (côté droit).

MOTEUR :

Le moteur monocylindrique 450 cc. est du type à 4 temps.

L'alésage est de 84,5 mm.

La course est de 80 mm.

La cylindrée est de 450 cc.

Le taux de compression de 6.

La vitesse de pointe est de 105 km/h.

La vitesse de croisière est de 60 km/h.

Le régime maximum est de 4.000 tours/min.

La démultiplication en 4^{me} donne 25,6 km pour 1.000 tours moteur.

Le pignon moteur a 13 dents.

La couronne AR a 31 dents.

Le cylindre est en fonte pourvu d'ailettes.

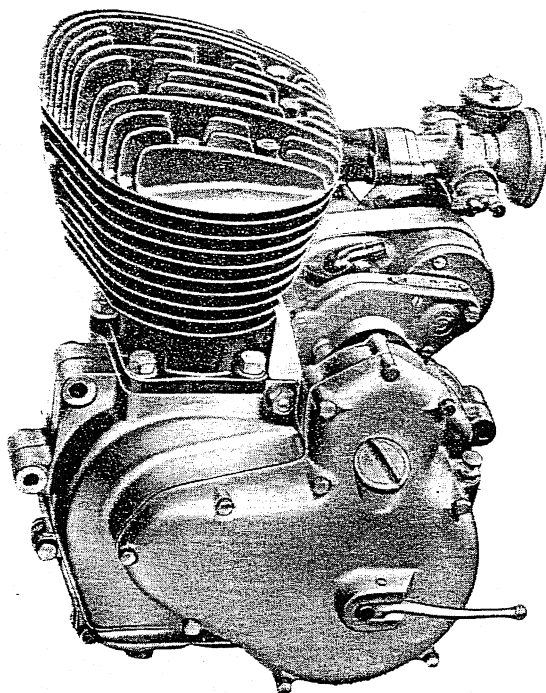


Fig. 2. — Moteur 450 cc. S.V. (côté gauche).

papes et les poussoirs, mesurés à froid, doivent être de 0,10 mm à l'admission et de 0,15 mm à l'échappement.

Le vilebrequin se compose de 5 pièces comportant 2 volants avec leur axe rapporté par pressage cylindrique, le maneton réunissant les 2 volants par emmanchement conique et écrous de serrage. Le vilebrequin tourne librement (jeu de 0,04 à 0,09 de mm) sur buselures pressées dans le carter; le jeu latéral admis au départ va de 0,05 à 0,15 mm.

La bielle en acier forgé en forme de double T est munie du côté de la tête d'une bague anti-friction en bronze au plomb avec un jeu de 0,055 à 0,07 mm. Outre le jeu axial, la bielle doit aussi présenter un jeu latéral nécessaire au bon graissage des articulations et du cylindre ainsi qu'au fonctionnement du vilebrequin (jeu de 0,35 à 0,40 mm).

Le graissage est assuré par une pompe à huile à engrenages et à grand débit qui distribue l'huile au vilebrequin par conduits spéciaux et aux autres organes par projection. L'huile utilisée retombe au fond du carter où elle est reprise dans le circuit de la pompe après avoir traversé un filtre en toile métallique à mailles serrées continuellement noyé. Un limiteur de pression ou soupape de sûreté, réglé à 3 kg., tous orifices bouchés, régularise le débit dans le circuit.

Il est recommandé de ne pas laisser tourner le moteur trop longtemps débrayé, une vitesse étant engagée, car dans ce cas la pompe à huile n'est plus entraînée et par conséquent ne débite plus.

Il est préférable de ramener la pédale de sélecteur au point mort si l'arrêt doit se prolonger quelque peu.

Huile recommandée :

S.A.E. 30 pour le rodage et en hiver;

S.A.E. 40 en été.

Le changement de vitesses a 4 combinaisons et un point mort. Un système de crabots coulissant longitudinalement permet de bloquer sur son arbre le pignon correspondant à la vitesse désirée. Ce mouvement de coulisse est obtenu par des fourchettes se déplaçant sur un arbre rainuré commandé par le sélecteur.

Tous ces organes sont enfermés dans le carter moteur et sont abondamment lubrifiés par l'huile du moteur.

Le sélecteur comprend un système de rochets et cliquets qui attaque l'arbre de commande des fourchettes par l'intermédiaire d'un renvoi à secteur denté sur lequel se trouve le verrouillage. La pédale sert à la fois à monter ou à descendre les 4 vitesses disposées dans l'ordre suivant :

1^{re} vitesse, poussée vers le bas;

2^{me} vitesse, mouvement vers le haut;

3^{me} vitesse, mouvement vers le haut;

4^{me} vitesse, mouvement vers le haut.

Le kick-starter est réalisé par une manivelle qui transmet le mouvement par l'intermédiaire du pignon de 1^{re} vitesse.

Le reniflard, accessible, se compose d'un disque en bronze judicieusement calé sur le vilebrequin pour démasquer au moment opportun un trou donnant communication avec l'extérieur.

Le carburateur, marque AMAL de 1" à simple cuve dit horizontal, est fixé au cylindre par 2 goujons. L'ouverture des gaz est commandée au guidon par poignée tournante à pas rapide; le volet d'air facilitant la mise en marche par temps froid est commandé par une tige fixée sur le carburateur même.

Le diamètre du diffuseur est de 25,4 mm.

Le boisseau porte le N° 6/4 Amal.

Le gicleur est de 130 ou 140.

L'aiguille du flotteur doit se trouver en position milieu.

Un demi-tour de la poignée donne l'ouverture totale des gaz.

La tirette d'air, complètement soulevée, permet une entrée maximum d'air.

Le ralenti est réglé par une vis butée empêchant la fermeture complète du boisseau tandis qu'une autre vis règle l'admission d'air.

C'est avec le maximum de retard à l'allumage que le réglage du ralenti s'effectue.

Le cadre est réalisé au moyen de tubes soudés entre eux.

La roue AR est reliée au cadre par une fourche mobile articulée.

La position relative du cadre et de la roue est assurée par des anneaux en caoutchouc qui donnent à la roue un débattement convenable.

Une béquille latérale, que l'on rabat à gauche, permet à la machine de se tenir en équilibre sans le secours du pied AR.

La fourche AV se compose de 2 parties distinctes : la fourche directrice et la fourche mobile qui porte la roue.

La fourche directrice comporte à son extrémité un axe horizontal. Sur cet axe est articulée la fourche mobile qui encadre la roue et la guide.

La suspension proprement dite est assurée par des anneaux en caoutchouc qui forment la liaison entre la fourche directrice et la fourche mobile.

Les moyeux en acier sont munis de roulements à billes et à galets. A l'arrière est monté un moyeu à broches permettant un démontage de la roue sans dérèglement de la chaîne ni du frein.

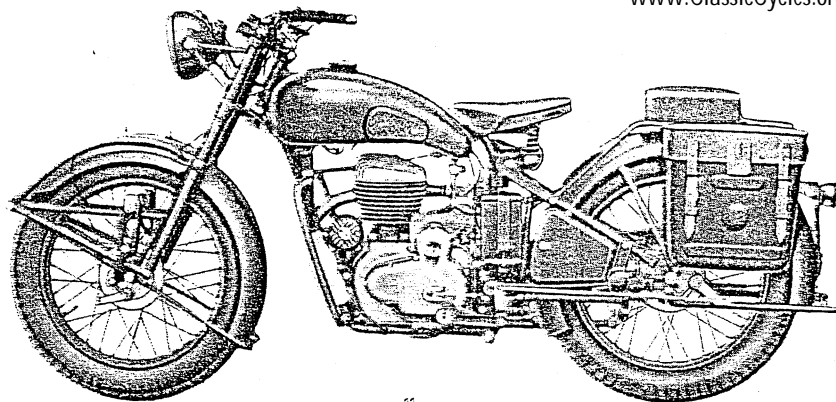


Fig. 3. — Moto 450 cc. XIII M (côté gauche).

La transmission de la boîte de vitesses à la roue AR se fait par une chaîne de 5/8 de pouce de pas et de 3/8 de pouce de largeur.

L'amortisseur de chocs se trouve dans le moyeu AR. Il est constitué par 6 blocs en caoutchouc logés dans l'épaisseur du pignon de chaîne.

Les roues ont les caractéristiques suivantes :

Jantes : 19 × 2,5.

Pneus : 26 × 3,5.

Circonférence : 2 m 10.

Pression de gonflage AV : 1,25 kg/cm².

Pression de gonflage AR : 1,75 kg/cm².

Tableau de bord : au sommet de la tête de fourche est fixé un tableau de bord comprenant au centre le compteur kilométrique, à gauche la commande d'avance.

Les freins sont à tambour. Le frein AR est commandé par une pédale tandis que le frein AV est commandé par un levier placé à droite du guidon actionnant une commande par câble sous gaine. Le tout est réglable.

Le réservoir à essence a une capacité de 15 litres environ.

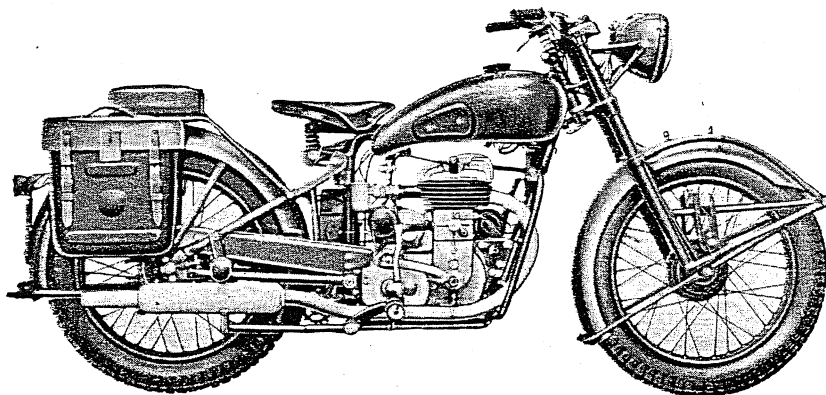


Fig. 4. — Moto 450 cc. S.V. XIII M (côté droit).

Encombrement de la machine :
 longueur 2.200 mm;
 hauteur 1.000 mm;
 largeur avec guidon : 750 mm;
 » sans guidon : 580 mm.

L'OUTILLAGE ACCOMPAGNANT CHAQUE MACHINÉ SE COMPOSE DE CE QUI SUIT :

- 1 trousse à outils et une lavette, un sac pour lampes, bougies, etc.
- 1 tournevis 13.1146 SM.
- 3 démonte-pneus 13.1127 SM.
- 1 jauge pression 13.1147 SM.
- 1 clef à molette 13.1148 SM.
- 1 pince universelle 13.1150 SM.
- 1 brosse métallique 13.1152 SM.
- 1 burette d'huile 13.1153 SM.
- 1 rouleau de toile isolante 13.1154 SM.
- 1 nécessaire de réparation de pneu 13.1155 SM.

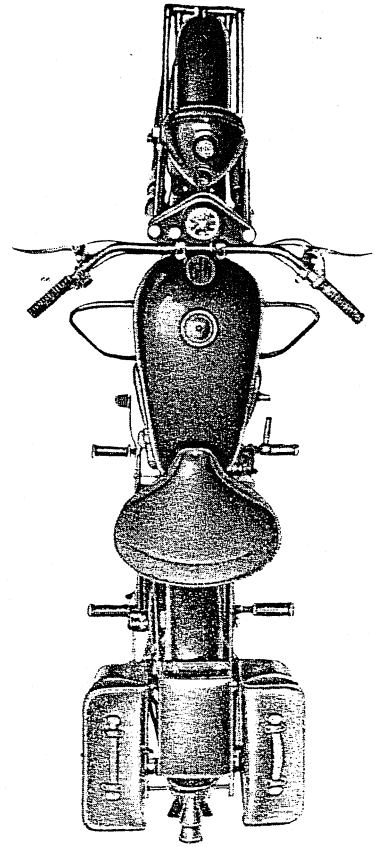


Fig. 5. — Vue en plan de la moto.

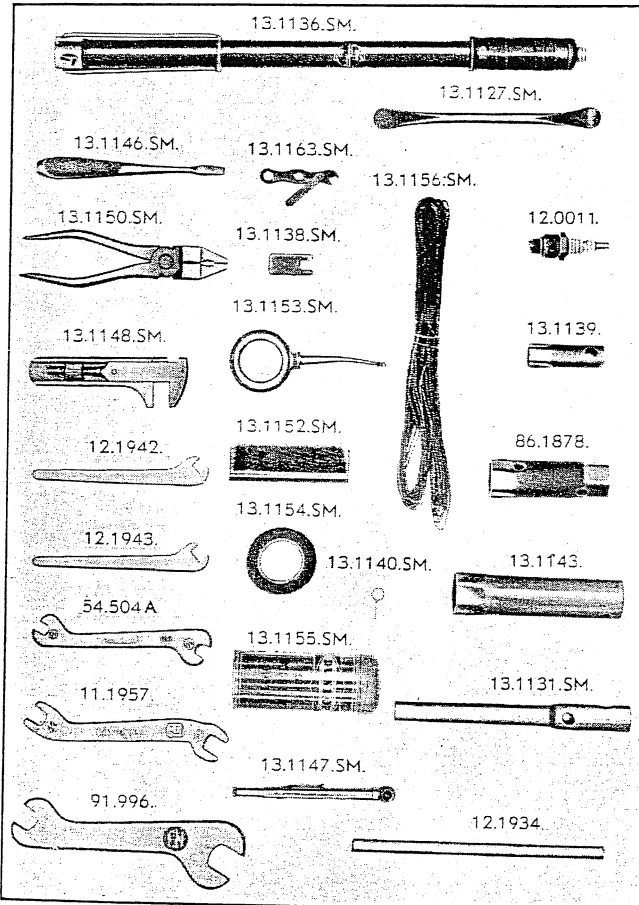


Fig. 6. — Outillage.

- 1 bougie de réserve.
- 4 ampoules de réserve.
- 3 faux maillons de chaîne.
- 1 rouleau de fil de fer.
- 1 clef à tube double (démontage des broches de roue) 13.1131 SM.
- 1 jauge de bougie 13.1140 SM.
- 1 clef plate de 8-10 54504 A.
- 1 clef plate de 17-21 91996.
- 1 clef à tube pour bougie de 21-23 86.1878.
- 1 broche pour clef à tube 12.1934.
- 1 pompe à pneu 13.1136 SM.
- 1 clef de 10 pour poussoirs 12.1942.
- 2 clefs de 12 pour poussoirs 12.1943.
- 1 broche pour montage de la chaîne 13.1138 SM.
- 1 clef à tube de 14 pour écrou de culasse 13.1139.
- 1 clef à tube de 26 13.1143.
- 2 anneaux élastiques de réserve pour suspension AR.
- 1 gicleur pour carburateur.

S'assurer qu'il y a de l'huile dans le moteur mais pas au-dessus du repère de la jauge, de l'essence dans le réservoir et que le changement de vitesses est au point mort.

Contrôler, après avoir ouvert le robinet, que l'essence arrive bien au carburateur, mais ne noie pas celui-ci au point de faire couler l'essence sur le carter.

Fermer complètement le boisseau d'air au carburateur, mettre le retard.

Avant de mettre le contact, il est recommandé de donner quelques coups de kick en se servant du décompresseur afin de remplir le cylindre d'un mélange frais et homogène.

Mettre le contact au phare et ouvrir légèrement le boisseau de gaz (poignée tournante); à ce moment, donner un vigoureux coup de kick, le moteur part.

Le moteur étant en marche, il faut donner de l'avance (tirette vers le haut) et ouvrir le boisseau d'air.

Pour démarrer, il faut débrayer à fond, puis appuyer à fond mais sans choc sur la pédale de sélecteur pour enclencher la 1^{re} vitesse. Il suffit alors de lâcher progressivement l'embrayage tout en donnant du gaz.

Pour passer en 2^{me}, 3^{me} et 4^{me}, il faut couper les gaz puis débrayer et tirer la pédale vers le haut, toujours sans précipitation ni choc.

Le point mort se trouve entre la 1^{re} et la 2^{me} vitesses.

UTILISATION.

Il est hautement recommandé, surtout par temps froid, de faire tourner le moteur à une allure légèrement supérieure au ralenti pendant quelques instants afin de chauffer l'huile du moteur et obtenir au moment du démarrage une lubrification parfaite.

VIDANGE DU MOTEUR.

Doit se faire moteur chaud afin que l'huile s'écoule facilement du carter.

Cette vidange devra être faite une première fois après 500 km pour évacuer les particules fines provenant du rodage, puis tous les 1.500 km.

Il est recommandé de vérifier le niveau fréquemment et de ne descendre qu'exceptionnellement aux environs du trait « minimum ».

GRAISSAGE DE LA CHAÎNE.

Déjà graissée par les vapeurs d'huile dégagées par le reniflard, la chaîne doit être nettoyée périodiquement au pétrole et bien enduite de graisse graphitée de préférence.

GRAISSAGE DES CABLES DE COMMANDE.

Bien que graissées et graphitées à l'usine, les commandes gagnent en souplesse quand elles sont huilées périodiquement en faisant parvenir l'huile à l'intérieur des gaines.

CONNEXIONS ÉLECTRIQUES ET BATTERIE.

Un coup d'œil hebdomadaire aux connexions électriques est recommandé.

Porter à cette occasion une attention toute particulière à la batterie et à ses connexions.

Bien suivre les prescriptions d'entretien de la batterie données dans la partie électrique (voir page 21).

DEMONTAGE ET REMONTAGE DE LA CULASSE ET DU CYLINDRE.

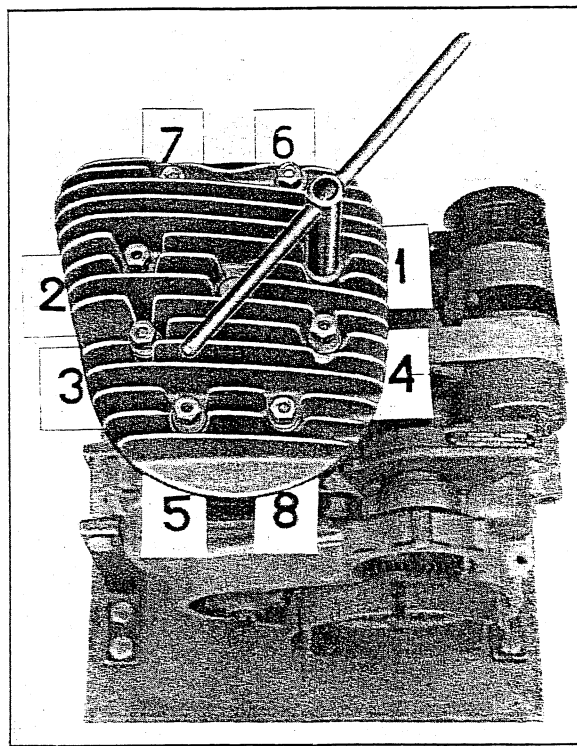


Fig. 7. — Méthode de serrage des écrous de culasse.

Si le moteur est monté dans le cadre, il faut d'abord enlever le réservoir; ensuite, après avoir démonté la bougie, il faut, au moyen de la clef à tube n° 11.1955 et de la broche n° 12.1934 (voir outillage), desserrer les 7 écrous et le long boulon fixant la culasse.

Cela fait, il faut décoller et soulever avec précaution la culasse du cylindre en évitant de détériorer le joint qui est parfois récupérable.

Avant de remonter la culasse, un nettoyage parfait s'impose.

La chambre d'explosion et la tête du piston doivent être grattées et débarrassées de la calamine; les faces d'assise seront bien nettoyées et, si possible, légèrement graphitées.

Le joint, s'il est encore en bon état, sera posé sur le cylindre avec précautions; s'il est douteux, il sera remplacé.

Replacer la culasse sur le cylindre et effectuer le serrage des écrous dans l'ordre indiqué dans la vue ci-jointe.

Démontage et remontage du cylindre et du piston, rodage des soupapes.

Si la réparation ou la vérification nécessite le démontage du cylindre, les opérations citées plus haut s'imposent en premier lieu, on démonte donc la culasse ainsi que le carburateur et le tube d'échappement, puis on enlève le couvercle cache-soupapes, ce qui permet de décrocher le câble de lève-soupape et de desserrer l'écrou fixant le cylindre, écrou qui se trouve entre les 2 guide-poussoirs.

Le long boulon, traversant la culasse et le cylindre, étant déjà enlevé, il reste 3 autres écrous facilement accessibles à démonter. Cela étant fait, il suffit de soulever le cylindre pour le dégager des goujons d'abord et du piston ensuite.

Pour parer à toute éventualité, nous conseillons, dès que le cylindre est sorti des goujons, de glisser entre le cylindre et le carter un chiffon propre dont la mission sera de retenir les débris de segments qui pourraient être cassés dans le cylindre ou que l'on pourrait casser au moment du démontage.

Il est évident que le cylindre étant démonté, on en profitera pour roder les soupapes.

Au moyen d'un levier lève-soupapes, en forme de fourche, ou d'une pince spéciale, on comprime le ressort vers le haut tout en maintenant fermé le clapet sur son siège.

On délivre ainsi les 2 demi-cônes de calage du ressort sur la soupape et on laisse revenir le levier ou la pince qui a servi à la compression.

La soupape est libre; un bref examen du siège donne une indication sur la valeur de la portée du clapet sur le siège.

La portée n'est pas trop mauvaise, le jeu de la tige de la soupape dans son guide n'est pas excessif, un léger rodage à l'émeri fin sera suffisant pour rendre les soupapes étanches. Bien nettoyer le tout avant le remontage.

Suivant l'installation dont on dispose, cette opération peut se faire avant le démontage du cylindre.

Les sièges sont fort déformés : dans ce cas, il faut avoir recours à une fraise conique spéciale (inclinaison 45°). En prenant pour guide le guide-soupape, on retouche les sièges à la fraise puis on effectue le rodage habituel à l'émeri avec polissage final à l'huile.

Les soupapes ont beaucoup de jeu dans leur guide : dans ce cas, le remplacement du guide doit être envisagé.

Les guide-soupapes étant pressés dans le cylindre jusqu'à la rondelle de butée, c'est-à-dire de bas en haut, devront sortir de leur logement en sens contraire soit de haut en bas par pressage ou au moyen d'une chasse guidée et d'un marteau.

Le piston, sans son cylindre, offre lui aussi l'occasion de vérifier les segments, leur élasticité et leur usure, de nettoyer les rainures et de connaître l'état de l'axe de piston qui doit être libre mais sans jeu dans les douilles.

Pour le démonter, il faut : au moyen d'un tournevis, par exemple, dégager le boulon de calage de l'axe de sa sûreté (coins de tôle retournés contre l'écrou) par l'intérieur du piston. Au moyen d'une clef à tube, il suffit de retirer la vis pour pouvoir enlever l'axe.

Pour dégager les segments des rainures de piston, le travail est facile si l'on se sert de 3 petites lamelles en tôle fine que l'on glisse entre le piston et le premier segment en 3 points de sa circonférence (fig. 8).

En profitant de la flexibilité du segment, ce dernier est amené sur les tôles et dégagé du piston. On répète la même opération pour les suivants. Une fois démontés, les segments sont placés dans le cylindre. Ceux présentant, à la coupe, une distance marquant une usure trop forte sont à remplacer.

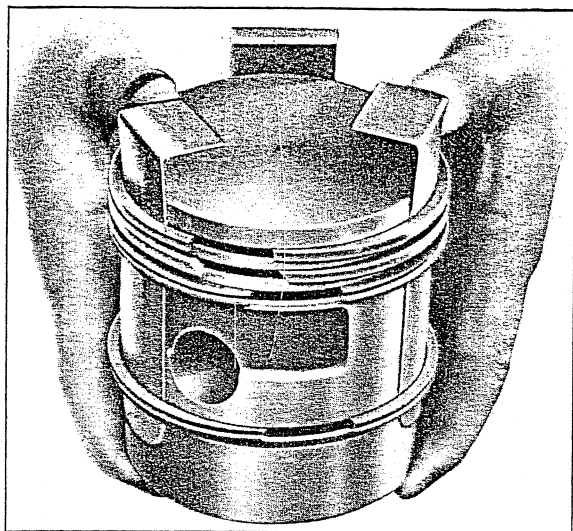


Fig. 8. — Montage des segments avec plaquettes.

REMONTAGE DU CYLINDRE ET DE LA CULASSE.

Le remontage de toutes ces pièces est très simple soit que l'on réemploie les anciennes ou que l'on monte des nouvelles, le procédé reste le même.

1^{re} opération : placer les segments dans leurs rainures sur le piston (reprendre les 3 lamelles).

2^{me} opération : fixer le piston à la bielle en chauffant légèrement le piston pour faciliter l'introduction de l'axe.

3^{me} opération : caler la vis et retourner la sûreté.

4^{me} opération : placer le joint en papier sur le carter et tiercer les segments (chicaner les ouvertures).

5^{me} opération : laisser descendre le cylindre prudemment sur le piston en profitant du chanfrein qui se trouve à la base du cylindre pour engager les segments à rentrer dans leur logement et à suivre le piston dans le cylindre. On peut faciliter l'opération en protégeant et maintenant les segments par une tôle cylindrique les enveloppant sur le piston.

Le serrage du cylindre sur le carter est sans difficulté et pour remonter les soupapes, il faut opérer comme pour les démonter en employant le levier ou la pince pour comprimer les ressorts et rendre possible le placement des petits demi-cônes dans le creux de la rondelle de retenue des ressorts.

6^{me} opération : remettre la culasse en place.

LE MOTEUR DOIT ETRE DEMONTE COMPLETEMENT.

Dans ce cas, il faut enlever le moteur du cadre et, pour cela, quelques démontages préliminaires sont à effectuer :

- 1^{er} Déconnecter le tendeur de culasse (soit du côté cadre, soit du côté moteur) les commandes de lève-soupape et d'embrayage ainsi que le câble de masse.
- 2^{er} Démonter les pédales de kick et de sélecteur ainsi que le repose-pied droit.

3^{er} Démonter le garde-chaîne en aluminium et le couvercle du reniflard.

4^{er} Démonter le tube d'échappement et le carburateur, détacher la chaîne.

5^{er} Enlever les boulons de fixation du moteur (4 AV et 4 AR) et le soulever légèrement pour le sortir du cadre.

Après avoir pris la précaution d'effectuer la vidange de l'huile, on commence le désassemblage du moteur.

D'abord la culasse, puis le cylindre, enfin le carter avec toutes ses pièces.

Pour le carter, on doit considérer comme première opération le démontage de l'embrayage pour lequel on procède comme suit :

1^{er} Détacher le levier d'embrayage de sa charnière au moyen d'un chasse-goupille et d'un marteau.

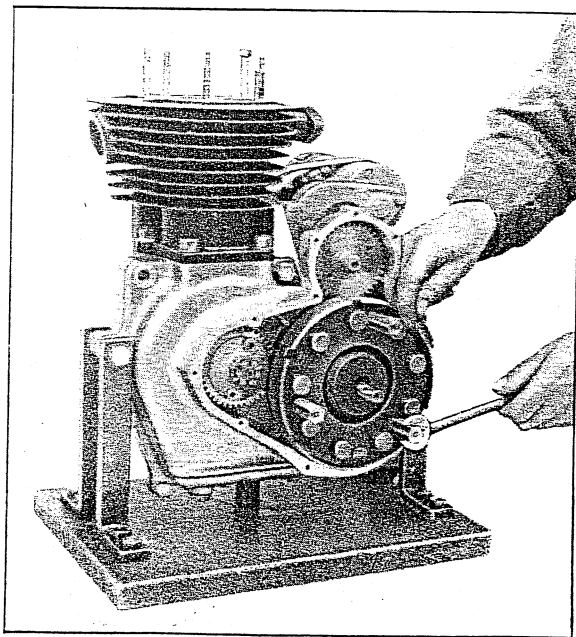
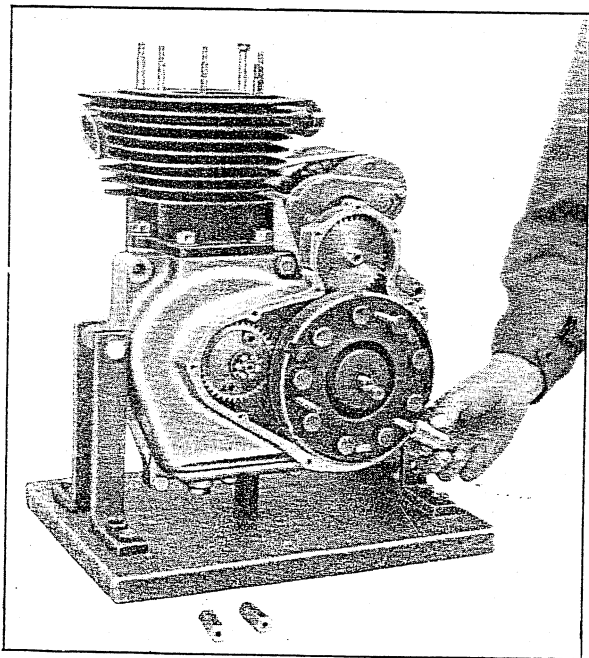


Fig. 9 et 10. — Démontage de l'embrayage.

2° Enlever le couvercle du carter (simples vis à desserrer au moyen d'une clef à tube pour vis de $\varnothing 6$).

3° Comprimer fortement tout le système d'embrayage au moyen de 3 vis spéciales prévues à cet effet dans le but de dégager les 3 petites cales de retenue des disques. Dès que ces cales sont enlevées, on peut retirer en bon ordre les pièces composant le dispositif d'embrayage.

Il reste alors à décaler le pignon de commande moteur (calé sur le vilebrequin), le pignon de

commande de la Magdyno et la grande couronne porte-embrayage.

Après avoir décalé l'écrou du pignon de commande moteur, on extrait le pignon au moyen d'un petit outillage très simple (1 plaque, 2 vis et 1 boulon).

Ensuite, on fait sauter l'anneau de sûreté qui maintient la noix de l'embrayage (N° 13.0264) sur le pignon de prise directe et on libère ainsi la grande couronne dentée et les billes de roulement de la noix (nombre de billes : 33, $\varnothing 5/32''$ soit 3,97 mm).

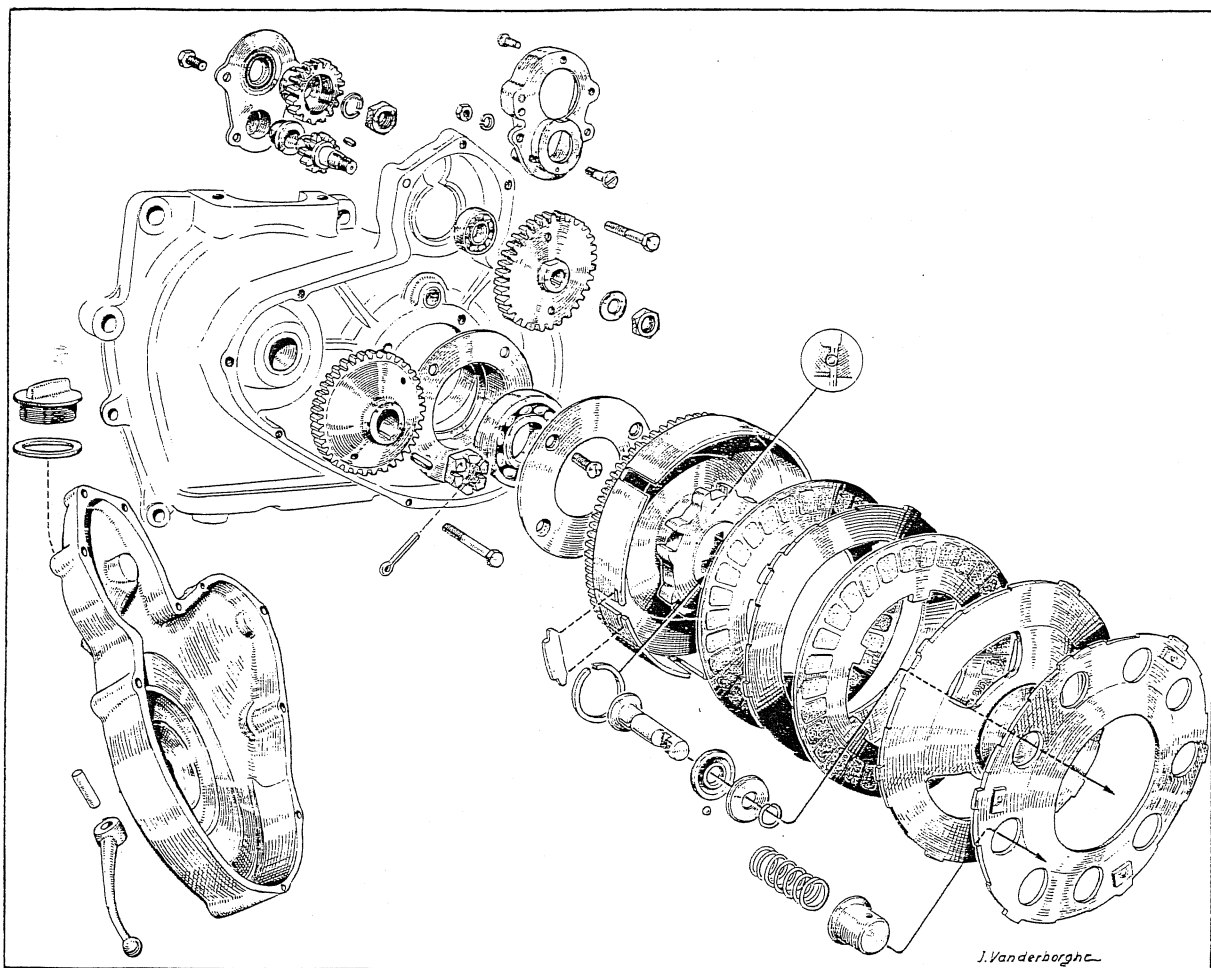


Fig. 11. — Embrayage.

DEMONTAGE LA MAGDYNO.

- Dévisser l'écrou en bout d'arbre de la commande intermédiaire de magdyno en empêchant la rotation du moteur par calage à l'aide d'un petit secteur denté mis à la partie inférieure des pignons (voir fig. 12).
- Retirer le pignon au moyen d'un arrache-pignon. Mettre à la place du pignon intermédiaire un pignon identique mais amputé d'une partie de sa denture en mettant le vide devant l'écrou de serrage de pignon de magnéto.

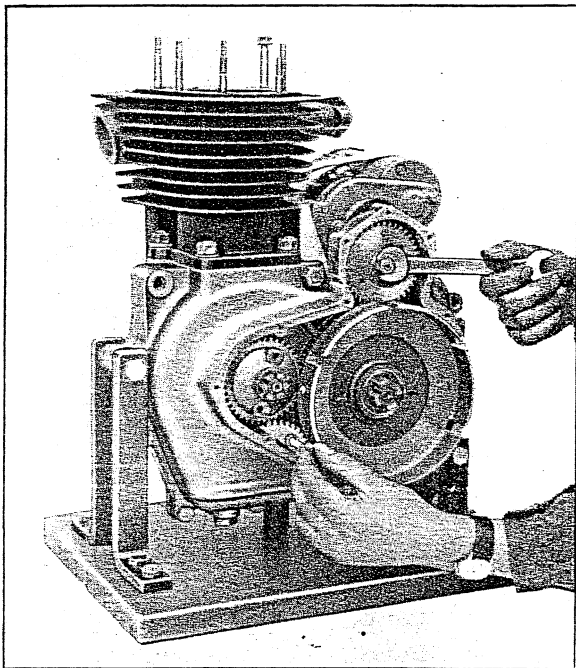


Fig. 12. — Démontage de la magdyno.

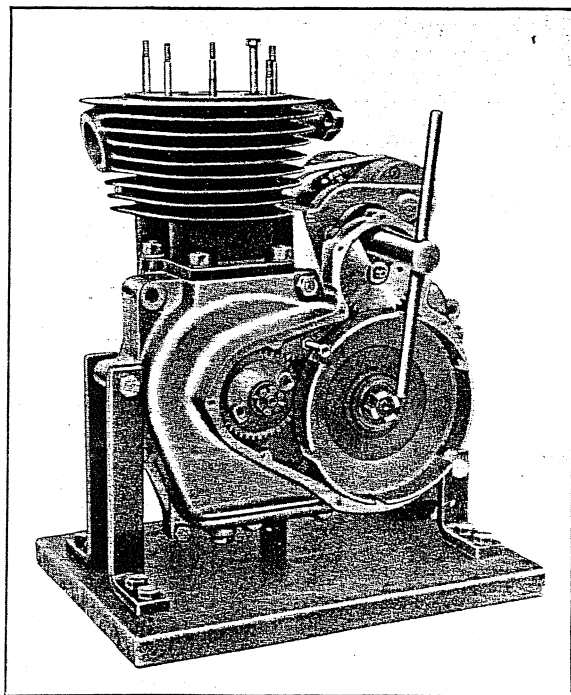


Fig. 13. — Démontage de la magdyno.

- Décaler l'écrou en bout d'arbre de la magdyno.
- Enlever le pignon échancré et le petit secteur de calage.
- A l'aide d'un arrache-pignon spécial, enlever le pignon de magdyno.
- Desserrer la bande d'attache de la magdyno. Celle-ci peut alors être retirée en la faisant glisser le long de son axe.

DISTRIBUTION, CARTER, BOITE DE VITESSES.

Pour suivre l'ordre normal, on démontera le couvercle de distribution duquel on retirera le barillet du reniflard et son ressort. Puis, sans effort, de l'intérieur du carter on pourra sortir le pignon-came et les 2 culbuteurs. Après avoir enlevé l'écrou de calage du petit pignon de commande du pignon-came, on peut l'extraire du vilebrequin (arrache-pignon ordinaire). Pour permettre la séparation des 2 demi-carter, après avoir au préalable enlevé le support de magdyno, il suffit de desserrer et d'enlever tous les boulons d'assemblage et les buselures de localisation qui les unissent.

Presque tous les organes intérieurs du moteur et de la boîte de vitesses sont maintenant libérés ou accessibles : le vilebrequin, l'axe baladeur et tous les pignons de la boîte de vitesses, les deux fourchettes avec leur axe et l'axe de kick, etc...

A l'intérieur du carter, il ne reste plus que la pompe à l'huile avec sa soupape de sûreté et le filtre à l'huile.

Le démontage de ces 2 pièces ne se pratique que très rarement et n'offre d'ailleurs aucune difficulté (4 boulons pour la pompe, 2 pour le filtre).

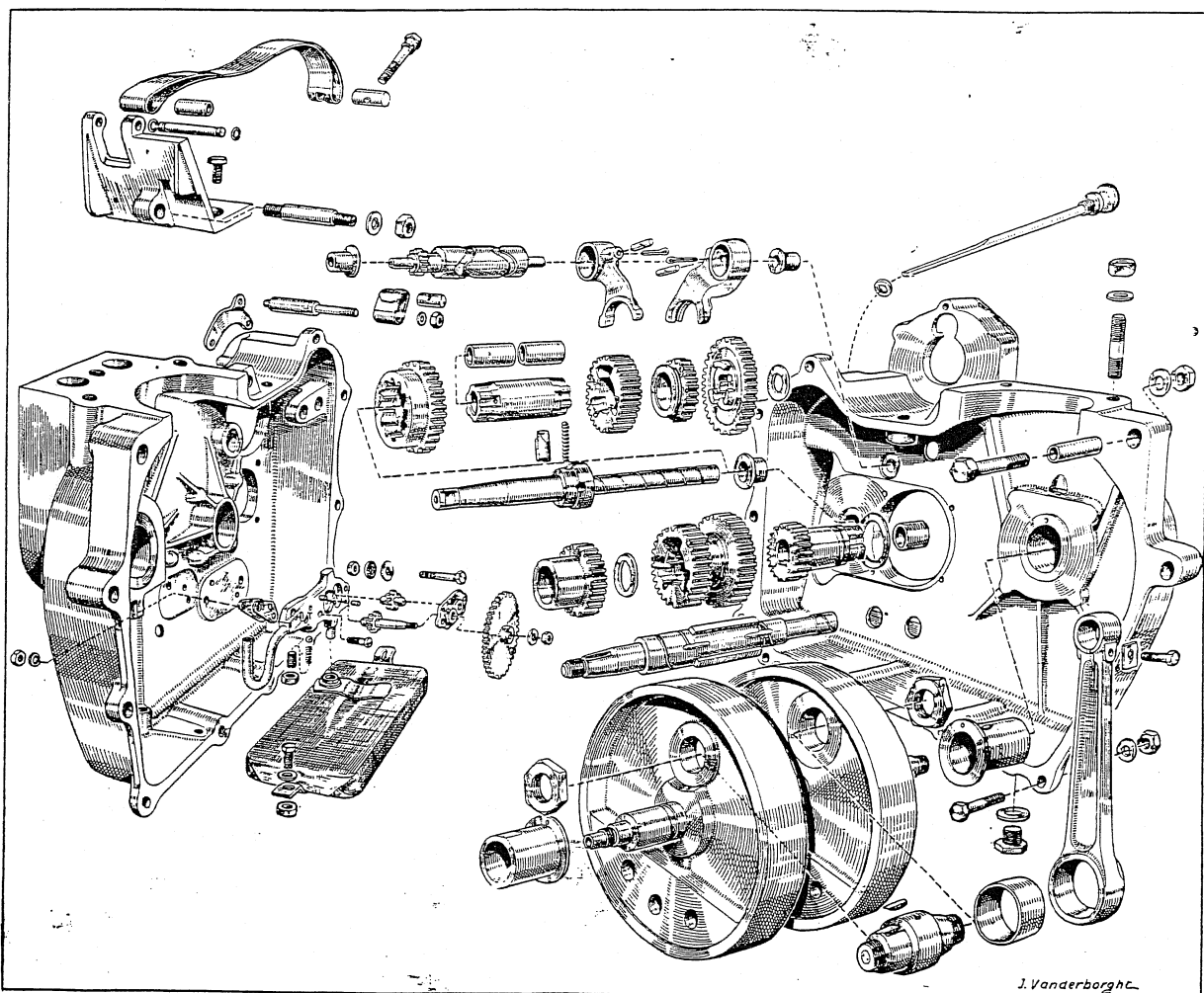


Fig. 14. — Embiellage, boîte de vitesses.

La **pompe** se compose d'un boîtier, de 2 pignons intérieurs, d'un couvercle avec goupilles de localisation et d'un pignon de commande. Outre ces pièces de la pompe, dans une seconde partie de ce même boîtier, se trouvent les pièces constituant la soupape de sûreté : une bille, un ressort et une vis de réglage avec contre-écrou.

Le **filtre** constitue une chambre toujours immergée dans l'huile du carter mais dans laquelle l'huile ne peut pénétrer qu'à travers les mailles d'une toile métallique; c'est à l'intérieur de cette chambre que la pompe s'alimente.

Le moteur peut être considéré comme complètement démonté et toutes les pièces, y compris les buselures pressées dans le carter, peuvent être d'abord nettoyées, contrôlées, réparées ou remplacées, puis remontées.

REMONTAGE DU MOTEUR.

Le remontage du moteur doit se faire dans la plus grande propreté possible en ayant soin de ne placer aucune pièce de fonctionnement sans l'avoir huilée au préalable.

Buselures et roulements :

Lors de l'examen des buselures et des roulements, il faut considérer que ces pièces jouent

le rôle de coussinets et qu'un jeu exagéré ou une ovalisation entraîne le remplacement de la pièce.

Pompe à huile et filtre :

La pompe à huile avec sa soupape doit être appliquée soigneusement sur le carter avec interposition d'hermétique pour assurer l'étanchéité tandis que les ergots de localisation doivent reprendre leur place.

Le filtre (sans déchirure et convenablement nettoyé) étant remis en position, il est recommandé de s'assurer du fonctionnement de la pompe et de régler son débit en procédant comme suit :

Plonger le demi-carter sur lequel la pompe est fixée dans un bac contenant assez d'huile pour représenter le niveau du carter moteur en marche normale; faire tourner la pompe par un moyeu quelconque (foreuse électrique par exemple) à au moins 1.000 tours minute; l'huile doit affluer au trou de la buselure du vilebrequin, voire même au trou de la soupape de sûreté en cas de résistance dans le circuit.

Pour régler le fonctionnement de la soupape de sûreté, sous la pression de 3 kg (minimum imposé), il suffit de placer un manomètre de

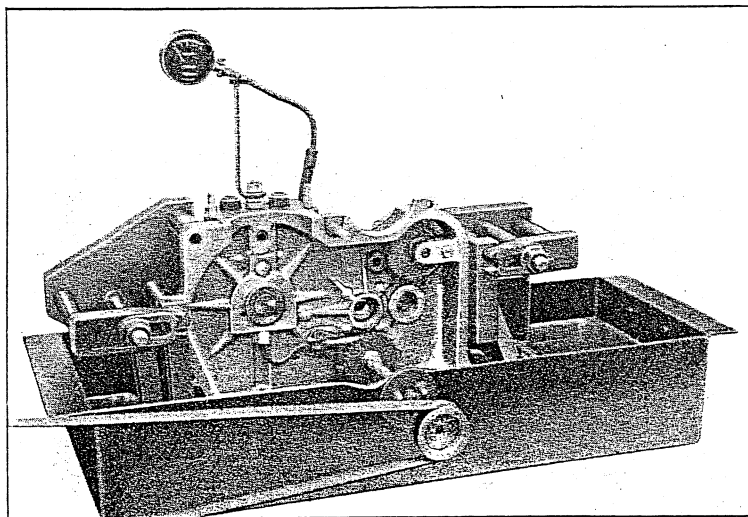


Fig. 15. — Installation de vérification de la pompe.

pression d'huile sur un raccord spécialement préparé pour s'adapter à l'extérieur du carter moteur à la place du bouchon fermant l'ouverture correspondant au corps de la soupape de sûreté.

Si l'on fait tourner la pompe comme il a été dit plus haut et que l'on obstrue le trou de sortie d'huile dans la buselure du vilebrequin, l'huile ne doit s'échapper par la soupape de sûreté que si la pression atteint 3 kg.

Pour obtenir cette pression, un simple réglage de la pression du ressort sur la bille de la soupape par un serrage ou un desserrage de la vis suffit.

Bien recalcrer le contre-écrou après l'opération.

Vérification du vilebrequin :

Pour vérifier le vilebrequin, il est nécessaire de le reprendre entre pointes par les centres prévus à cet effet et de placer un comparateur

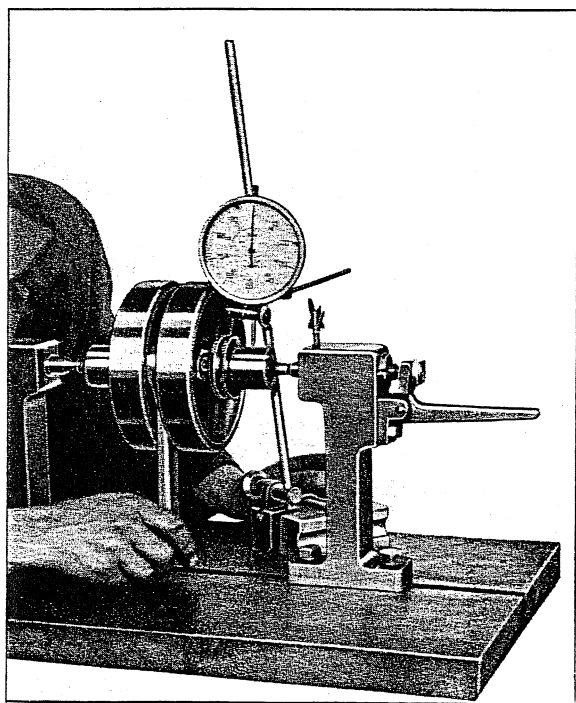


Fig. 16. — Vérification du vilebrequin.

à l'emplacement des buselures sur les tourillons. En faisant tourner très lentement le vilebrequin dans ces conditions les écarts au comparateur ne doivent pas être supérieurs à 0,02 mm. Le diamètre des tourillons ne doit pas accuser d'usure exagérée ni d'ovalisation de plus de 0,05 mm.

Le jeu latéral de la bielle peut aller de 0,35 à 0,40 mm, tandis que le jeu axial, qui au départ peut être de 0,07 mm, devient un défaut vers 0,15 mm.

En cas de jeu exagéré, il faut donc désassembler le vilebrequin, remplacer le maneton généralement ovalisé ainsi que la buselure en bronze au plomb pressée dans la bielle.

Pour désassembler le vilebrequin, il faut enlever les écrous de calage et chasser deux coins entre les deux volants.

Le réassemblage, au contraire, demande beaucoup d'attention.

1° Il faut bien engager les deux volants dans les rainures de calé.

2° Régler l'effort de pressage des deux volants du vilebrequin afin de laisser à la bielle le jeu latéral prévu (0,35 à 0,40 mm).

3° Vérifier entre pointes, au cours des opérations et après celles-ci, la concentricité des deux tourillons comme indiqué plus haut.

Avant de remettre le vilebrequin en place dans le demi-carter droit, il faut contrôler la largeur comprise entre les faces du vilebrequin pour éviter tout serrage entre les buselures du carter. Il est bon, avant de monter le vilebrequin, de s'assurer que les conduits d'huile qu'il contient soient libres en y seringuant de l'huile par le conduit de distribution. L'huile doit passer généreusement.

Après avoir amené le rochet du sélecteur en position de 1^{re} vitesse, on procède au placement des pignons et des fourchettes dans le carter (côté droit).

Nous considérons que le remplacement des pièces défectueuses a été fait.

Remarques très importantes.

Afin de respecter l'emplacement exact des pignons dans la boîte, il est indispensable de remettre en place les 3 rondelles de réglage, à savoir :

1 rondelle sur l'axe de kick, épaisseur 1 mm entre le pignon de 1^{re} et la buselure du carter).

1 rondelle sur l'arbre baladeur, épaisseur 2 mm (entre le pignon de 3^{me} et l'épaulement de l'arbre).

1 rondelle entretoise sur le pignon de prise directe, épaisseur 1 mm (entre le roulement et la denture).

Avant de fermer le carter moteur, il est possible de vérifier le fonctionnement du changement de vitesses.

Il suffit de placer provisoirement la pédale sur son axe et de reproduire d'une main les mouvements ordinaires de prise de vitesses tandis que de l'autre, on maintient les axes des pignons en place.

Le carter peut être fermé.

On enduit les faces d'hermétique et on procède à l'assemblage en ayant soin de replacer les buselures de localisation avant de serrer les boulons.

Remise en place des pièces de la distribution.

On remet en position sur le vilebrequin le petit pignon de commande (sans sa rondelle ni son écrou).

Ensuite, on place les culbuteurs sur leur axe et le pignon-came dans la buselure côté carter en tenant compte des repères (la dent du pignon de commande, marquée d'un coup de pointeau, à placer entre les 2 dents repérées du pignon-came).

Cela étant fait, on cale le pignon de commande avec son écrou et sa rondelle et on ferme soigneusement le couvercle à l'hermétique.

Dans le logement central de ce couvercle, on replace alors successivement le ressort, le barillet du reniflard et sur la face le couvercle avec le tube d'écoulement.

Remontage de l'embrayage.

En considérant le pignon de commande Magdyno en position, le remontage de l'embrayage n'offre que peu de difficulté.

Il faut avant tout éviter de laisser échapper une ou l'autre des petites billes qui se placent dans le chemin de roulement du grand pignon (utiliser de la graisse consistante pour les placer), s'assurer que toutes les pastilles sont bien en place et que les disques soient bien orientés (surépaisseur vers disques en fonte) et qu'ils glissent facilement dans leurs rainures; il faut aussi vérifier l'état de la petite butée et des ressorts et remonter le tout en comprimant les ressorts comme il a été dit pour le démontage. Fermer le couvercle à l'hermétique.

Il ne reste plus à replacer que le piston et le cylindre pour lesquels le processus de remontage a été indiqué précédemment. Ne pas oublier de régler les soupapes.

REMONTER LA MAGDYNO.

- Placer la magdyno en veillant à ce que les ergots soient bien mis dans les encoches du support.
- Maintenir la magdyno avec la bande sans la serrer complètement.
- Mettre le piston dans la position d'avance maximum c'est-à-dire à 7 mm du bord du cylindre (avant le point mort haut d'allumage, quand les deux soupapes sont fermées).
- Faire tourner l'axe de la magdyno jusqu'à ce que les vis platinees commencent à s'ouvrir.
- Placer le pignon de magdyno sans faire tourner cette dernière.

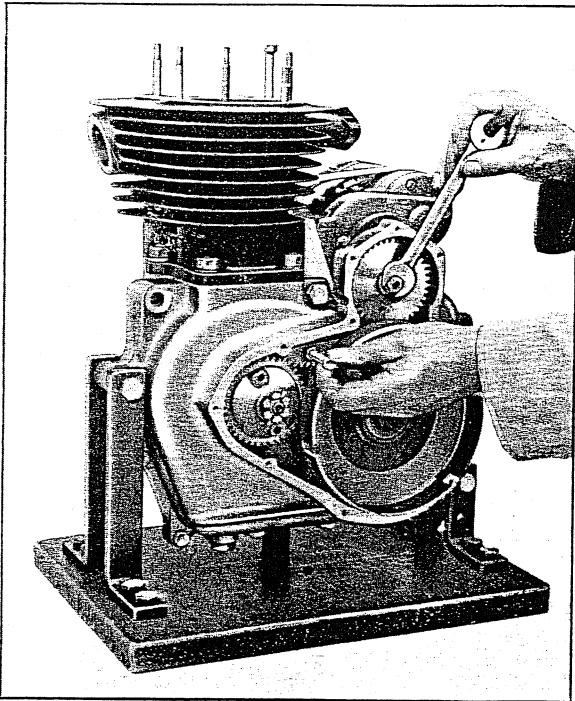


Fig. 17.

- Placer le secteur échancré sans faire tourner ni le moteur ni la magdyno.

- Placer le petit secteur à la partie supérieure des pignons pour caler le tout (voir fig. 17).
- Mettre rondelle et caler écrou du pignon de magdyno.
- Serrer la bande de la magdyno.
- Enlever le secteur échancré et placer le pignon intermédiaire, le tout restant calé par le petit secteur de calage.
- Placer la sûreté et caler l'écrou du pignon intermédiaire.
- Toutes ces opérations doivent se passer sans que la magdyno ne tourne ni que le piston ne bouge.
- On enlève le petit secteur de calage.

— Après avoir fait faire à la main quelques tours au moteur, on refait une vérification du calage de l'ensemble, c'est-à-dire mettre le moteur en position d'avance maximum d'allumage et vérifier si le début d'ouverture des vis platinees se fait à ce moment.

— Si le roulement de l'arbre intermédiaire devait être remplacé, il faut démonter en plus le couvercle de fermeture côté magdyno et chasser le roulement hors de son logement. Le remontage se fait en sens inverse.

— Le joint Angus qui se trouve dans le couvercle de fermeture, côté magdyno, doit seulement être remplacé en cas d'usure manifeste (forte perte d'huile). (Ne pas y toucher en d'autres circonstances.)

Il est bon lorsque la magnéto-dynamo est mise en place, avant de faire le réglage et le calage définitif, de s'assurer qu'il y a un léger jeu entre les pignons.

Si tel n'était pas le cas, il faudrait agir sur les épaisseurs de réglage éventuellement mises sous la semelle de la magnéto-dynamo.

Après avoir remonté la magdyno, on pourra terminer le montage du moteur en mettant la culasse en place (voir instructions détaillées plus haut).

Le sélecteur doit être démonté (ressort cassé, cliquet cassé, etc.).

Pour effectuer ce travail, il faut, après avoir enlevé la pédale ainsi que les vis du support de sélecteur, décoller le support du carter avec précaution pour éviter la chute, à l'intérieur du moteur, soit des cliquets, soit des débris du ressort.

Le remplacement du ressort est simple tandis que le remontage du palier offre plus de difficultés de réglage. En effet, avant de remonter le support, il faut vérifier la position du rochet resté dans le carter engrené avec la commande des fourchettes.

C'est de cela que dépend le fonctionnement de la boîte.

Pour faciliter ce travail il a été prévu, sur le

bout de l'axe des fourchettes, un repère (1) qui indique la position des pignons de la boîte.

Si, par mégarde, le rochet avait été démonté, il est toujours possible, par ce repère, de retrouver la position idéale à lui donner avant de remonter le support [(1) = 1^{re} vitesse].

Pour remonter le palier plus facilement, il est cependant préférable de placer le sélecteur en position 2^{me} vitesse.

Bien remonter le support avec de l'hermétique et serrer énergiquement les vis.

L'axe de kick doit être démonté.

Ce travail qui, à première vue, semble nécessiter le démontage du moteur offre peu de difficultés.

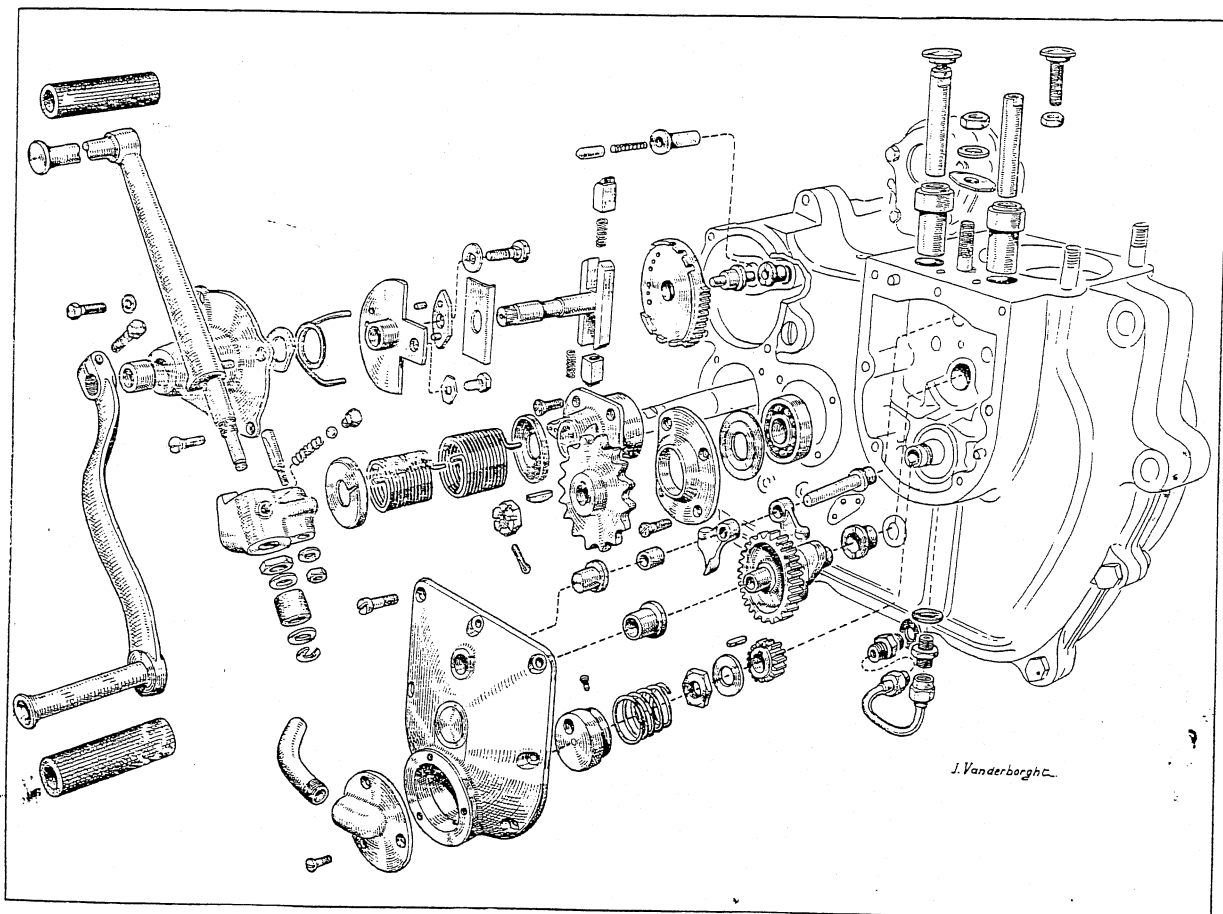


Fig. 18. — Commandes de sélecteur et de kick, distribution et reniflard.

Il faut :

- 1" démonter le couvercle et tout le système d'embrayage y compris le grand pignon de transmission côté gauche);
- 2" démonter le support de kick (côté droit, 4 vis). Introduire un guide (broche chanfreinée) poussant l'axe vers la droite, sans interruption

de contact des 2 axes pour éviter la chute, dans le fond du carter, de la rondelle entretoise du pignon de 1^{re} qui se trouve sur l'axe de kick.

Après avoir vérifié, réparé ou remplacé éventuellement les pièces, il faut procéder de la même façon pour réintroduire l'axe dans ce carter, sans déplacement de pièces.

Conseils sommaires pour l'entretien.

1. La batterie doit être fixée de façon rigide sur la moto mais sans exagération afin de ne pas l'endommager.

2. Les câbles doivent être convenablement fixés afin d'assurer un contact franc avec la batterie et la génératrice.

3. La batterie doit être conservée sèche. La boue, la poussière et l'humidité provoquent la décharge de la batterie sur elle-même. Eviter que de la graisse, de l'huile, de l'essence, du pétrole ne viennent en contact avec le bac. Ces produits dissolvent la matière dont le bac est constitué.

4. Enduire les bornes d'une graisse neutre afin d'éviter l'oxydation.

5. Vérifier fréquemment le niveau de l'électrolyte. Cette vérification doit se faire tous les 15 jours en été, chaque mois en hiver, plus fréquemment si le véhicule assure un service intensif. Le niveau de l'électrolyte doit dépasser de 1,5 cm environ le niveau supérieur des plaques. Si le niveau est insuffisant, ajouter uniquement de l'eau distillée. N'ajouter jamais d'acide. N'utiliser jamais des régénérateurs ou autres ingrédients. Si l'électrolyte s'est déversé, s'adresser à un spécialiste pour refaire le niveau d'acide et rectifier la densité.

6. La batterie doit recevoir plus d'énergie qu'elle n'en débite. Si elle en reçoit moins, elle se sulfate; si elle en reçoit trop, elle s'use anormalement. Le constructeur du véhicule a réglé la charge de la batterie pour un service normal. Si le véhicule fait de longs trajets et que la batterie n'est pas mise à contribution pour l'éclairage, comme c'est le cas en été, il est à conseiller de faire réduire le courant de charge par un spécialiste. En hiver, par contre, il pourra être nécessaire de faire recharger la batterie tous les mois environ.

7. Il faut recharger la batterie sur une source de courant extérieur :

a) Si on fait peu de route et qu'on stationne fréquemment avec phares ou feux de position allumés, en hiver notamment;

b) Si on laisse la moto au garage. Une batterie inactive se décharge sur elle-même.

Pour un service normal il faut que l'ampère-mètre marque environ 2 à 3 amp. de charge lorsque les phares sont allumés.

8. Lorsque la batterie de premier équipement est hors service, ne la remplacer que par une batterie ayant exactement les mêmes caractéristiques.

Le **régulateur** est automatique. Il règle le débit de la dynamo qui varie selon la charge demandée par la batterie et l'état de celle-ci. Lorsque la batterie est déchargée le débit de la dynamo est élevé et si la batterie est bien chargée le débit est très minime, suffisant pour l'entretien de la batterie. En plus du contrôle du débit de la dynamo selon l'état de la batterie, le régulateur assure une augmentation de débit pour compenser le courant consommé par les ampoules si elles sont allumées.

L'**ampèremètre** indique une charge de 1 à 2 ampères lorsque la moto est employée le jour et que la batterie est en parfait état de charge.

L'ampèremètre peut indiquer décharge immédiatement après que le phare aura été allumé. Cela se produit après une longue randonnée lorsque le voltage de la batterie est élevé. Après un court laps de temps, le voltage de la batterie chutera et le régulateur interviendra et réglera le débit de la dynamo pour compenser la consommation des ampoules.

Graissage de la dynamo.

Les roulements à billes sont pourvus de graisse spéciale qui leur permet d'aller jusqu'à ce que l'appareil soit démonté pour mise en état.

Inspection du commutateur et des balais.

Tous les six mois, le couvercle du commutateur doit être enlevé pour l'inspection du commutateur et des balais.

Les balais doivent fermement adhérer au commutateur; les balais sont maintenus dans leurs supports au moyen de ressorts. Le balai doit coulisser aisément dans le porte-balai; s'il ne coulisse pas bien, le nettoyer au moyen d'un chiffon imbibé d'essence. Les balais doivent être replacés dans leurs positions premières afin de s'adapter convenablement au commutateur.

Les balais usés doivent être remplacés par des balais Lucas d'origine — ce remplacement doit être confié à un service Lucas.

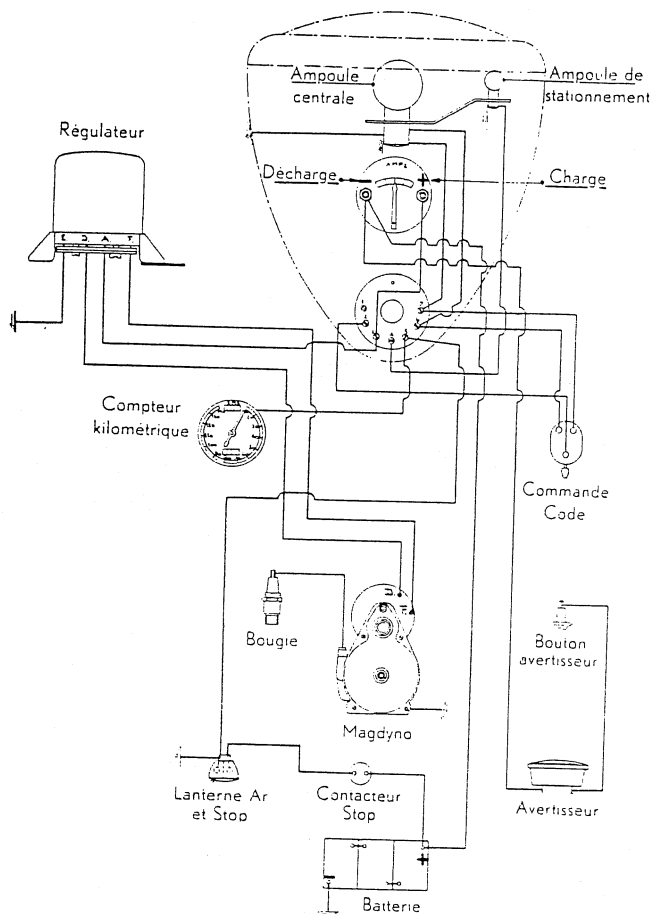
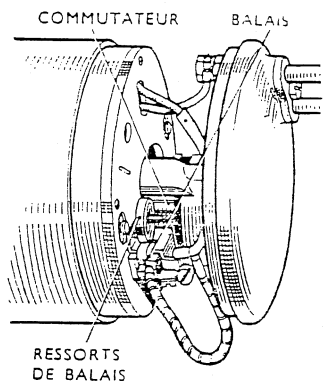


Fig. 19. — Schéma de l'installation électrique.

La **dynamo** est du modèle monté en conjonction avec le régulateur de voltage qui renferme le conjoncteur-disjoncteur. Régulateur de voltage et conjoncteur-disjoncteur sont parfaitement réglés à leur sortie de l'usine et leur couvercle est scellé.



Dynamo. Modèle E3.

Fig. 20.

Examiner ensuite le commutateur qui doit être exempt de trace d'huile et de saleté, sa surface doit être bien polie. Pour le nettoyage du commutateur employer un chiffon bien sec et le tenir fermement contre le commutateur en faisant tourner le moteur doucement à la main, au moyen du kick-starter (il est utile d'enlever la bougie avant de commencer ce travail). Si le commutateur est sale, porte des traces de charbon, il faut le nettoyer avec un chiffon imbibé d'essence.

Débit de la dynamo.

Le débit de la dynamo est réglé pour les besoins de la moto et, en service normal, la batterie sera maintenue en parfaite condition. Si vous remarquez que la charge de la batterie n'est pas maintenue normale ou si elle est trop chargée, s'adresser à un service Lucas pour la vérification du régulateur. Ne faites pas ce travail vous-même.

PHARES.

Position du phare.

Le meilleur moyen de donner au phare une bonne position est de choisir une route bien plate la nuit et d'examiner la projection du phare. La position du phare se modifie en desserrant les écrous des attaches et en inclinant ou en redressant celui-ci jusqu'à ce que le rayon lumineux soit projeté parallèlement à la surface de la route; resserrer les écrous de fixation après ajustement.

Remplacement des ampoules.

Quand le remplacement des ampoules est nécessaire, il est important non seulement d'employer des ampoules de mêmes dimensions mais surtout d'un haut rendement et qui conviennent pour la parabole du réflecteur. Des ampoules de pacotille doivent être écartées pour conserver le rendement de votre éclairage.

Les ampoules recommandées par le fabricant des phares doivent être employées exclusivement.

Pour le placement de l'ampoule principale du phare, il est essentiel de mettre celle-ci dans la

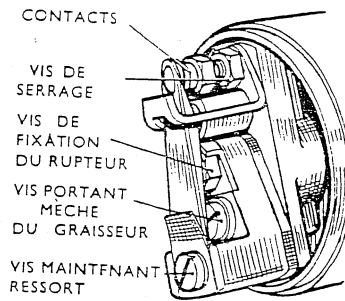
bonne position, c'est-à-dire le filament de la lumière de croisement au-dessus du filament central. Très souvent, les ampoules sont marquées « TOP » (haut) sur la cuvette métallique. Dans le cas des ampoules « code », il n'y a habituellement qu'une seule position correcte pour l'ampoule.

MAGNETO.

Rupteur.

a) **Nettoyage.** — Les contacts oxydés peuvent être nettoyés avec une pierre fine carborundum ou à défaut avec de la toile émeri fine, essuyer ensuite avec un chiffon imbibé d'essence. Les ressorts du rupteur seront examinés et toutes traces de rouille enlevées. Pour accéder facilement aux contacts, procéder comme suit, en vérifiant, après le nettoyage, le réglage des vis de contact.

b) **Démontage.** — Enlever le bras ressort portant le contact mobile en retirant la vis de fixation. Lorsque le bras ressort est remis en place, veiller à ce que le petit ressort ainsi que la rondelle soient mis immédiatement en dessous de la vis de fixation, la courbe du ressort à l'extérieur.



Rupteur type came face.

Fig. 21.

Examiner ensuite la borne prise de courant, essuyer soigneusement la pièce moulée avec un chiffon doux et sec, veiller à ce que le charbon se meuve aisément dans la pièce qui le contient, ne pas détendre le ressort exagérément. La borne

étant enlevée, nettoyer la bande cuivre et les côtés de la bague collectrice en maintenant un chiffon pendant que l'on fait tourner le moteur lentement à la main.

c) **Réglage.** — L'ouverture des pointes de contact à son maximum doit être de $12/1000^e$ de pouce, c'est-à-dire doit correspondre à la jauge qui est fixée à la clé de magnéto. Ne régler les pointes de contact que quand la distance entre les pointes est réellement trop grande. Quand l'écartement des pointes de contact doit être réglé, tourner lentement le moteur jusqu'à ce que l'écartement maximum soit atteint, desserrer la vis (voir la gravure) et ajuster la vis de contact jusqu'à ce que l'écartement correct des pointes soit obtenu, resserrer ensuite la vis de serrage.

d) **Graissage.** — La came est graissée au moyen d'une mèche insérée dans le rupteur, ajouter quelques gouttes d'huile fine de machine tous les 8.000 kilomètres. Pour atteindre la mèche, enlever la pièce qui porte le contact mobile et desserrer la vis qui porte la mèche (voir la gravure). En même temps, enlever le poussoir qui commande le ressort du rupteur et graisser avec de l'huile fine. Pour le remettre, veiller à ce que le petit ressort soit mis immédiatement en dessous de la vis de fixation, la courbe du ressort à l'extérieur.

Les roulements sont bien garnis de graisse et ne nécessitent aucun entretien jusqu'au moment où la moto se trouve en révision.

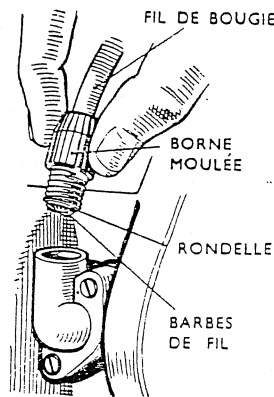
Renouvellement du fil de bougie.

Employer le fil de bougie de 7 mm.

Dénuder l'extrémité sur une longueur de $3/4$ de centimètre — passer la borne, placer la rondelle métallique et rabattre les barbes du fil comme l'indique la gravure ci-contre.

Câblage de l'équipement.

Avant de toucher au câblage, il faut avant tout disconnecter la borne positive de la batterie,



“ Méthode pour insérer le fil de bougie.

Fig. 22.

sur le circuit positif à proximité de la batterie il y a une connexion en cuivre à cet effet.

Cette connexion est protégée par une gaine en caoutchouc qu'il est indispensable de bien remettre en place pour éviter des courts-circuits.

Cette précaution est indispensable lorsqu'il faut travailler à l'interrupteur du phare ou au tableau.

Tous les fils du phare sont conduits à l'interrupteur qui, avec l'ampèremètre, est incorporé dans un petit tableau, le tableau peut s'enlever en dévissant les trois vis qui le maintiennent.

Les bouts de tous les câbles sont identifiés par une petite manchette colorée. Le tableau de câblage vous donne toutes les indications nécessaires.

Pour faire une connection à l'interrupteur, dénuder le fil sur un centimètre; après avoir tordu la mèche de fils, la replier sur elle-même de façon à en faire une boule à introduire dans l'écrou creux de la borne après avoir enlevé la vis pointue de fixation. Cette vis est à replacer ensuite, bien serrée, ce qui donne une bonne connexion.

Pour faire une connexion à la dynamo ou au régulateur de voltage desserrer les vis des bornes et enlever la plaque d'emboîtement. Enlever les manchettes métalliques de chaque fil — passer 2,5 centimètres de chacun des fils dans les trous

de la plaque d'emboîtement — dénuder les bouts des fils sur un centimètre — remettre les manchettes métalliques — retrousser le fil sur les manchettes — les pousser en place dans leurs connexions. Finalement, revisser la plaque d'emboîtement.

Les câbles connectés à D et F sur la dynamo ou le régulateur de voltage ne peuvent être intervertis. Afin d'éviter la chose, la vis de la borne à la dynamo est hors centre et les vis qui maintiennent la plaque d'emboîtement au régulateur sont de dimension différente.

INCIDENTS ET REMEDES

1. — BATTERIE, DYNAMO ET REGULATEUR DÉ TENSION

INCIDENTS	CAUSES	REMEDES
Batterie faiblement chargée (peut être révélée par éclairage faible ou clignotant).	La dynamo ne charge pas — l'ampèremètre n'indique aucune charge, la moto roulant le jour sans lumière. Cause : connexions rompues ou lâchées dans le circuit de la dynamo ou régulateur ne fonctionnant pas correctement.	Examiner les circuits de charge et de masse — resserrer les connexions ou remplacer les fils cassés, examiner particulièrement les connexions de la batterie. Si les ennuis persistent, s'adresser à un service LUCAS.
	Commutateur graisseux ou sale.	Essuyer avec un chiffon imbibé d'essence.
	Dynamo donne débit faible ou intermittent — indiqué par l'ampèremètre — pendant l'usage de la moto, moteur en plein rendement; causé par :	
	Commutateur ou balais graisseux.	Nettoyer avec chiffon imbibé d'essence.
	Balais usés ou ne s'adaptant pas parfaitement au commutateur, ou balais ne convenant pas.	Remplacer les balais usés, veiller à ce que les balais s'adaptent bien au commutateur, placer des balais convenables.
	Régulateur ne fonctionnant pas.	Faire examiner l'équipement par un service Lucas.
Batterie surchargée indiquée par les ampoules qui brûlent et la nécessité fréquente d'ajouter de l'eau distillée.	Connexions dans le circuit de la dynamo, lâchées ou cassées.	Examiner les câbles de la dynamo, resserrer les connexions, remplacer celles cassées, examiner connexions de la batterie.
	Dynamo donne un grand débit supérieur à 1-2 amp., indiqué par l'ampèremètre, la machine roulant sans lumière; causé par :	
	Régulateur ne fonctionnant pas régulièrement.	Equipement à faire vérifier par un service LUCAS.

Si, après avoir suivi les conseils ci-dessus, vous n'arrivez pas à avoir satisfaction, dynamo et régulateur doivent être examinés par un service LUCAS.

INCIDENTS	CAUSES	REMEDES
Manque d'éclairage	a) Une des ampoules ne s'allume pas.	a) Vérifier l'ampoule, éventuellement la remplacer.
	b) Toutes les ampoules ne s'allument pas.	b) Vérifier l'état de charge de la batterie. Recharger celle-ci en faisant une longue randonnée de jour ou la faire recharger dans un atelier ad hoc.
	c) Câble abîmé ou connexions mal faites.	c) Remplacer le câble ou resserrer les connexions.
Faiblesse d'éclairage	a) Eclairage insuffisant au phare.	a) Vérifier l'état de charge de la batterie, la recharger si nécessaire.
	b) Ampoule hors de la parabole.	b) Vérifier la fixation de l'ampoule. Vérifier si l'ampoule est au foyer (lorsqu'on utilise des ampoules sans code).
Eclairage irrégulier	a) Ampoules s'allumant lorsque le contact est mis, mais s'éteignant graduellement.	a) Vérifier l'état de la batterie, la recharger si nécessaire.
	b) Intensité de l'éclairage varie selon la vitesse de la moto.	b) Vérifier l'état de la batterie, la recharger si nécessaire.
	c) Eclairage clignotant.	c) Vérifier les connexions des fils.
	d) Masse défectueuse au phare ou au réflecteur.	d) Resserrer les connexions et remplacer le câble défectueux ou s'assurer que la pince de masse soit en bon contact avec le réflecteur.
	e) Masse défectueuse de la batterie. Le câble de la borne négative doit être bien connecté à une partie métallique de la machine.	e) Resserrer les connexions et remplacer les câbles défectueux.
	f) Batterie épuisée. Prendre la densité avec un hydromètre lorsque le niveau du liquide est correct et après une promenade, pour que le liquide soit bien mélangé. L'indication 1,250 — batterie à demi chargée et 1,210 — batterie complètement déchargée.	f) La machine devra effectuer une bonne randonnée de jour ou la batterie doit être rechargée à une source indépendante.

3. — CIRCUIT D'ALLUMAGE MOTEUR

INCIDENTS	CAUSES	REMEDES
Allumage ne donne pas.	a) Moteur reste muet.	a) Vérifier si les commandes sont en position correcte, robinets d'essence ouverts, etc.
	b) Bougie donne des étincelles.	b) Enlever la bougie et l'appuyer contre la culasse. Si la bougie donne des étincelles lorsque le moteur tourne lentement, c'est que la magnéto est en ordre. Voir si le moteur est en ordre et vérifier le réglage d'allumage.
	c) Bougie ne donne pas d'étincelle.	c) S'il n'y a pas d'étincelle (b) déconnecter le câble de bougie, côté bougie, et tenir le fil dénudé à environ 1/8 de pouce (plus ou moins 3 mm) d'une pièce métallique du moteur. S'il y a étincelle, la bougie est défectueuse. S'il n'y a pas d'étincelle, remplacer le câble H.T. de la bougie et faire un nouvel essai.
	d) Câble H.T. ne donne pas d'étincelle.	d) — Rupteur déréglé ou vis platinées sales; — Balais usés ou cassés; — Bague du collecteur encrassée; Remédier comme décrit dans ce manuel.
Ratés d'allumage.		Procéder comme aux paragr. (b) et (c) ci-dessus pour éliminer les défauts du moteur, fil de H.T. défectueux et bougie. Vérifier magnéto comme dans § ci-dessus.

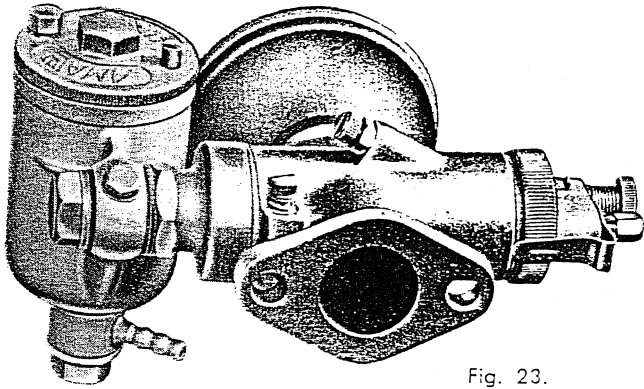


Fig. 23.

LISTE DES PIÈCES

- A. Chambre de mélange.
- B. Volet des gaz.
- C. Aiguille et goupille.
- D. Volet d'air.
- E. Ecrou de chambre de mélange.
- F. Étrangleur (base).
- G. Tendeurs de câble.
- H. Étrangleur buse (sommel).
- J. Gicleur du ralenti.
- K. Alimentation du ralenti.
- L. Conduit d'air du ralenti.
- M. Sortie du ralenti.
- N. By-pass du ralenti.
- O. Gicleur d'aiguille.
- P. Gicleur principal.
- Q. Bouchon d'assemblage.
- R. Chambre de flotteur.
- T. Butée de volet (voir fig. ci-jointe).
- U. Flotteur.
- V. Pointeau.
- W. Goupille de pointeau.
- X. Couvercle de chambre de flotteur.
- Y. Vis de blocage de couvercle.
- Z. Agitateur (à gauche de W).
- ZI. Chapeau de chambre de mélange.
- Y. Ecrou de chapeau.
- ZI. Ressort-frein d'écrou de chapeau.

FONCTIONNEMENT

Le carburateur débite et pulvérise la quantité correcte d'essence qui correspond à l'air aspiré par le moteur parce que la buse d'air et le gicleur d'essence principaux sont correctement proportionnés.

La chambre de flotteur maintient constante la pression d'alimentation d'essence aux gicleurs et coupe cette alimentation quand le moteur s'arrête.

La commande des gaz, au guidon, contrôle la quantité du mélange, donc, sa puissance, sa composition restant automatiquement correcte pour toutes les positions du volet. Au début de sa course, l'ouverture du volet fait entrer en action le dispositif de ralenti puis le by-pass qui prépare l'entrée du gicleur principal dont le débit est freiné par l'aiguille dans le gicleur d'aiguille. Le gicleur principal ne gicle pas directement dans la chambre de mélange, mais, à travers le gicleur d'aiguille, dans une anti-chambre, où se forme un mélange riche d'air et d'essence qui passe ensuite dans l'étrangleur principal d'air. L'anti-chambre, ou étrangleur primaire, assure l'auto-maticité ou compensation.

Les carburateurs sont généralement pourvus d'une commande séparée pour corriger le mé-

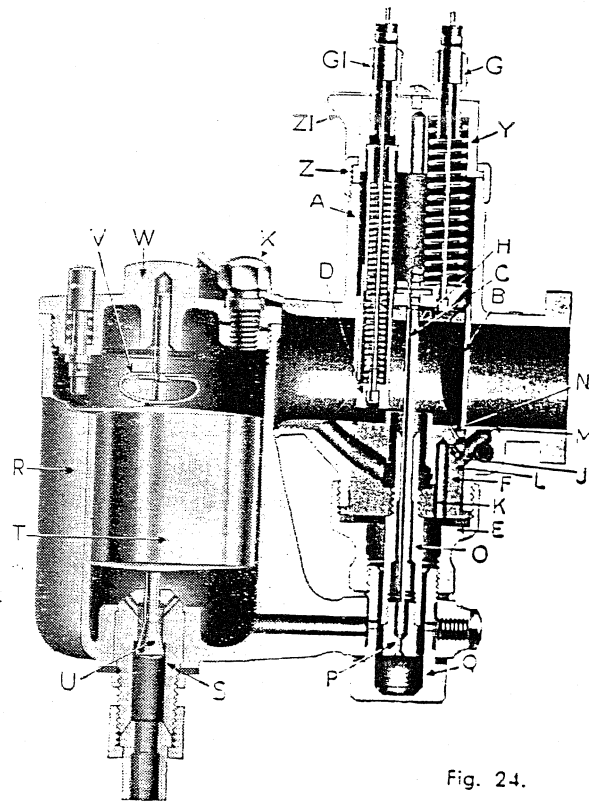


Fig. 24.

Certaines illustrations du présent manuel représentent le carburateur du type vertical, elles conviennent cependant pour l'explication du texte. Les seules différences qui les distinguent d'avec le type horizontal concernent l'attache au moteur et à la chambre du flotteur.

lange par l'effet du volet d'air qui obstrue partiellement le passage d'air dans l'étrangleur. Ce volet d'air ne doit être fermé que pour le départ à froid et jusqu'à ce que le moteur soit chaud. Les organes de réglage sont particulièrement simples et efficaces.

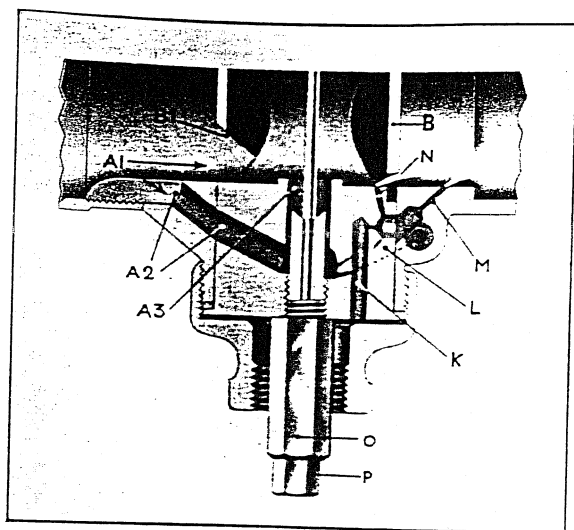


Fig. 25. — Coupe de la moitié droite de la chambre de mélange montrant le volet (B) entr'ouvert et les canaux de prise d'air primaire interne (A2) vers le grand gicleur (P) et le ralenti (L).

Le raccordement à la chambre de flotteur a été retiré pour montrer le gicleur principal P vissé dans le gicleur d'aiguille O, le cône de l'aiguille et la coupe en biseau du volet de gaz B₁.

Si le carburateur suinte à l'arrêt, l'essence en excès s'écoulera par le gicleur principal dans les canaux primaires et s'égouttera par un petit trou de trop plein sur le côté du corps du carburateur.

CONSEILS PRATIQUES

Départ.

Ouvrir le volet à peine au-dessus de la position repérée pour le ralenti à vide. Noyer plus ou moins suivant la température du moteur.

Câble de commande.

Manette fermée, laisser un jeu suffisant pour que les mouvements du guidon n'ouvrent pas le

volet; à cet effet régler le tendeur à l'extrémité du carburateur. Le volet doit se fermer librement.

Tuyauteries d'essence.

S'assurer en détachant le raccord du carburateur que l'essence jaillit librement. Eviter les boucles verticales, causes de tampons de vapeur. Le débordement de la cuve peut être dû à un pointeau faussé ou usé, ou à un flotteur percé, mais, avec les machines neuves, presque toujours ce sont des impuretés (sables, poussières), venues du réservoir. Nettoyer et nettoyer la cuve jusqu'à disparition du phénomène ou vidanger et rincer le réservoir lui-même.

A noter que si le carburant déborde, moteur arrêté, l'excès passant par le gicleur s'écoulera non pas dans le moteur, mais à l'extérieur par un petit trou à côté en bas de la chambre.

Fixation du carburateur. Etanchéité.

Un ralenti instable est souvent dû à des rentrées d'air anormales; s'assurer que la fixation est étanche en versant des gouttes d'huile avec une burette sur les points douteux, le moteur au ralenti. Sur des machines usagées, soupçonner le volet de gaz ou le guide de la soupape d'admission usé.

Explosions dans le silencieux.

Peuvent provenir d'un réglage trop pauvre quand le volet est presque fermé, ou bien d'un réglage trop riche et de fuites au tuyau d'échappement. Dans les deux cas le mélange, non brûlé dans le cylindre, explose à la chaleur dans le silencieux. Le même phénomène, volet des gaz plus ouvert, est l'indice d'un défaut d'allumage, non de carburation.

Consommation trop élevée.

Avec une machine neuve: impuretés sur le siège du pointeau, venant du réservoir, et dérégulant le niveau d'essence; avec une machine usagée, pointeau usé, effet analogue. La consommation monte également par usure excessive du gicleur d'aiguille (O) momentanément abaisser l'aiguille ou, mieux, remplacer le gicleur d'aiguille.

Filtre à air.

Peut justifier un changement de gicleur (au numéro inférieur) surtout si le montage en a été fait ultérieurement. Au contraire, en supprimant le filtre ultérieurement, attention de ne pas surchauffer le moteur par réglage trop pauvre : l'essai à la manette d'air montrera s'il y a lieu de mettre un gicleur plus grand ou de remonter l'aiguille d'un cran.

Défauts.

Peuvent ne pas provenir de la carburation : si l'on ne peut y remédier en enrichissant ou appauvrissant le réglage à l'aide de la manette d'air si l'essence arrive bien et ne déborde pas, c'est que la cause en est ailleurs.

Remontage.

Après un démontage veiller au bon serrage de l'écrou inférieur E contre le joint de l'étrangleur F, autrement l'essence fuira par aspiration.

En remplaçant le volet de gaz bien introduire l'aiguille dans le trou central de l'étrangleur, puis s'assurer que l'ensemble coulisse librement même après blocage de l'écrou de chapeau de chambre de mélange Z tenu par le ressort Z1.

Couvercle de la chambre du flotteur.

Pour l'enlever desserrer la vis X. Pour retirer le flotteur, pincer la goupille V et tirer à soi ; au remontage, une fois introduite sur le pointeau, la goupille saute aisément dans sa rainure. Avoir soin de ne pas fausser le pointeau.

RECHERCHE DES DEFAUTS

En matière de carburation, il ne peut y avoir que deux défauts : excès ou manque d'essence. Pour déterminer lequel est en cause :

- 1° Vérifier l'arrivée d'essence.
 - Propreté des gicleurs et conduits.
 - Alimentation abondante.
 - Absence de débordements.

- 2° Chercher les fuites d'air.
 - A la fixation sur moteur.
 - Au guide usé de la soupape d'admission

- 3° Voir les pièces usées ou desserrées.
 - Volet des gaz.
 - Aiguille de gicleur.
 - Ecrou de chambre de mélange desserré.
 - Gicleurs desserrés.

- 4° **Essayer à l'aide du volet d'air** si l'enrichissement ou l'appauvrissement du réglage améliore ou non les résultats.

Signes évidents d'excès d'essence.

- Fumée noire à l'échappement.
- Brouillards d'essence refoulés par l'entrée d'air.
- Marche à 8 temps.
- Marche bruyante et saccadée.
- Consommation excessive.
 - Mauvais serrage de l'étrangleur peut occasionner un excès d'essence par fuites entre l'écrou E et son joint.
 - Filtre à air colmaté.
 - Gicleur d'aiguille agrandi par usure.
- Bougie calaminée.

Signes évidents de manque d'essence.

- Retours au carburateur.
- Ralenti instable.
- Echauffement excessif.
- Mauvaises accélérations.
- Le moteur tire mieux avec le volet des gaz non grand ouvert ou le volet d'air en partie fermé.
 - Le filtre à air a-t-il été supprimé ?
 - Gicleurs partiellement obstrués.

Avant tout vérifier la libre arrivée d'essence, arrêter les fuites d'air, régler l'allumage et les temps des soupapes. Enfin déterminer s'il y a manque ou excès d'essence et pour quelle position d'ouverture du volet des gaz (voir « Réglage » page 33).

Réglage.

Si pour une position déterminée du volet des gaz le moteur tire mieux en refermant partiellement le volet d'air, il y a manque d'essence ; il y a excès dans le cas contraire. Modifier alors le réglage de la pièce appropriée suivant les indications de la page 33.

Aux différentes positions du volet des gaz (voir page 33)

pour appauvrir		pour enrichir	
Gicleur principal plus petit.	1 ^{re} posit.	Gicleur principal plus grand.	
Dévisser la vis d'air du ralenti.	2 ^e posit.	Revisser la vis du ralenti.	
Volet des gaz d'un numéro au-dessus.	3 ^e posit.	Volet des gaz d'un numéro au-dessous.	
Aiguille d'un cran plus bas.	4 ^e posit.	Aiguille d'un cran plus haut.	

Remarque.

Il n'est pas indiqué de corriger un mélange trop riche à moitié des gaz en réduisant le gicleur principal d'un numéro : en effet le gicleur peut être correct à plein gaz. Il faut donc dans ce cas abaisser l'aiguille.

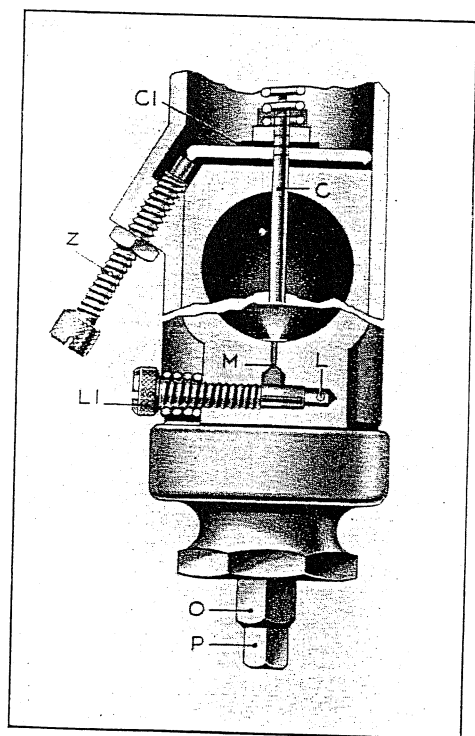


Fig. 26.

PIECES DE REGLAGE

a) La figure ci-dessus comprend deux vues en coupe du carburateur montrant :

- 1° la vis butée du volet de gaz Z;
- 2° la vis d'air du ralenti LI.

Remarque. — L'air du ralenti peut provenir de l'extérieur ou de l'intérieur du corps mais le réglage est identique dans les deux cas.

b) Butée de volet Z.

Doit être réglé pour soulever le volet juste suffisamment pour faire tourner le moteur au ralenti quand la manette est fermée.

c) Vis d'air LI.

Règle la richesse de mélange pour le ralenti à vide et volet entr'ouvert. La vis contrôle le débit du gicleur de ralenti en étranglant plus ou moins l'air qui vient se mélanger à l'essence fournie par ce gicleur.

d) Gicleur principal P.

Détermine la richesse du mélange quand le volet est grand ouvert ou à plus des 3/4. Aux plus faibles ouvertures du volet, bien que l'essence le traverse encore, son débit est freiné par l'aiguille conique dans le gicleur d'aiguille.

Chaque gicleur est calibré et numéroté pour indiquer son débit exact : deux gicleurs du même numéro sont donc identiques. Ne jamais agrandir un gicleur, mais prendre le numéro qui convient. Les débits augmentent comme les numéros. Chaque gicleur porte un plomb de garantie.

Pour atteindre le gicleur principal, retirer le bouchon Q (page 29). S'il se trouve trop serré dans le gicleur d'aiguille, tenir ce dernier à l'aide d'une clef pendant qu'on débloque le gicleur principal.

e) Aiguille C et gicleur d'aiguille O.

L'aiguille étant rattachée au volet des gaz laisse passer plus ou moins d'essence par le gicleur d'aiguille dans lequel elle s'enfonce plus ou moins suivant l'ouverture du volet. Son action est sensible à toutes les ouvertures sauf à plein gaz ou au ralenti. Le gicleur d'aiguille est toujours du même diamètre.

Pour modifier la position de l'aiguille par rapport au volet, c'est-à-dire pour enrichir ou appauvrir le mélange correspondant à une position donnée du volet, il suffit de placer la goupille d'attache CI sur un cran plus ou moins bas de l'aiguille (voir fig. ci-jointe). L'appauvrissement ou l'enrichissement n'est sensible qu'entre le 1/4 et les 3/4 de l'ouverture du volet (voir fig. 27, page 33).

f) Coupe du volet de gaz.

Le côté air du volet des gaz est coupé en

biseau plus ou moins ouvert pour modifier la succion sur le gicleur d'aiguille, ce réglage correspond aux ouvertures du volet intermédiaires entre celles du ralenti et celles influencées par la position de l'aiguille. Le numéro gravé sur le volet indique l'ouverture du biseau, par exemple, 6/3, volet type 6, biseau n° 3. Les numéros 4 ou 5 donnent plus d'air, les numéros 1 ou 2, moins d'air.

g) Volet d'air.

A utiliser seulement pour la mise en marche, le moteur encore froid, ou pour faire des essais. Dans tous les autres cas, le laisser grand ouvert.

h) Agitateur.

C'est un bouton rappelé par un ressort sur le couvercle de la chambre à flotteur. En l'appuyant on abaisse le flotteur et le pointeau d'arrivée d'essence, ce qui « noie » le carburateur. Le noyage enrichit le mélange momentanément jusqu'à rétablissement du niveau normal.

REGLAGE

PHASES D'OUVERTURE DU VOLET

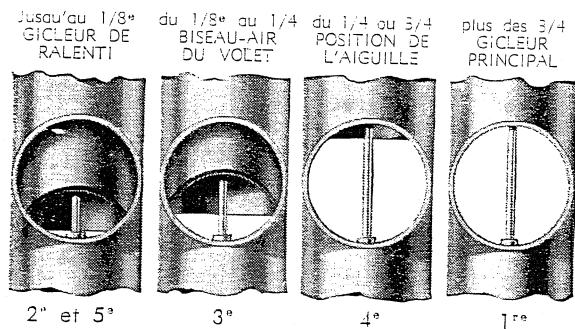


Fig. 27. — Ordre à suivre pour le réglage (afin de ne pas dérégler l'une des phases en réglant la suivante).

Remarque. — Le carburateur étant automatique quelle que soit l'ouverture du volet des gaz, le volet d'air doit rester toujours grand ouvert, sauf pour le départ et le réchauffage du moteur. (Avec les essences du commerce.) Avant tout, lire les notes des pages 31 et 32 sur les éléments servant au réglage et faire les essais sur une route tranquille montant légèrement pour que le moteur soit en traction.

1° **Le gicleur principal. Volet position 1** (§ d, page 32). — Essayer, après avoir ouvert entièrement, de refermer légèrement soit le volet des gaz, soit le volet d'air; si le moteur tire mieux, le gicleur est trop petit, s'il tire plus mal, plus

« lourdement », le gicleur est trop grand. Pour un réglage de course, le gicleur doit être assez grand pour éviter l'échauffement du moteur. Pour s'en assurer, marcher quelques minutes à plein gaz, débrayer et arrêter rapidement le moteur, puis examiner l'intérieur du corps de la bougie : le noir brillant indique un bon réglage; noir mat, trop riche; gris fer, trop pauvre.

2° **Le ralenti, volet position 2 et 5** (§ c, page 32). — Commencer avec un ralenti trop rapide, manette fermée, vis butée Z (voir page 32) un peu trop serrée, avance correcte pour le meilleur ralenti.

1° Desserrer le contre-écrou, puis la vis butée, Z, le moteur ralentit puis hésite, chercher alors en dévissant ou en vissant la vis d'air LI (voir page 32) la position qui donne une marche régulière et rapide.

2° Ensuite desserrer à nouveau la vis butée pour ralentir le moteur le plus possible, bloquer au doigt le contre-écrou et rechercher la meilleure position de la vis d'air comme précédemment. Si ces deux opérations laissent un ralenti trop rapide, les recommencer une troisième fois puis bloquer le contre-écrou sans bouger la vis butée.

3° **Coupe du volet, volet dans la position 3** (§ f, page 32). — Si, en dépassant l'ouverture du ralenti, des étouffements se produisent dans la carburation, enrichir le ralenti en resserrant la vis d'air de 1/2 tour. Si ce n'est pas suffisant, la remettre dans sa position et essayer un volet moins échancré. Si le moteur galoppe, en tirage, dans cette position du volet, sans provoquer d'étouffements, ou bien l'aiguille est beaucoup trop relevée ou bien un volet plus échancré supprimera l'excès d'essence.

4° **Aiguille, volet dans la position 4** (§ e, page 32). — L'aiguille agit dans des limites très étendues de l'ouverture du volet et commande également la qualité des accélérations. Essayer d'abord la position la plus basse, c'est-à-dire la goupille aussi près que possible du bout : si la reprise est molle et s'améliore en refermant le volet d'air, remonter l'aiguille de 2 crans; si le mieux est très sensible, essayer le cran intermédiaire.

Si le mélange est encore trop riche avec la goupille au cran 1 près du bout, le gicleur d'aiguille est usé et doit être remplacé.

5° **Finalement** vérifier le réglage définitif du ralenti.

DEMONTAGE DE LA ROUE ARRIERE ET DU MOYEU ARRIERE

Mettre la machine sur le pied AR.

Décaler l'axe central.

Enlever les trois broches. La roue tombe. Le pignon et le tambour de frein restent sur le cadre.

Pour démonter le côté roue de chaîne, enlever la chaîne en défaisant le maillon démontable (enlever la sûreté).

Desserrer le gros écrou extérieur à corps cylindrique.

Tout le pignon peut alors sortir de la patte arrière.

Pour retirer le roulement (à rouleaux), desserrer le premier écrou hexagonal de calage, décaler avec une clef à ergot le grand écrou de blocage

du roulement. Faire sortir le roulement de son logement.

Pour démonter la roue de chaîne ou remplacer les blocs amortisseurs, desserrer les 8 petites vis, enlever la tôle de fermeture et faire sortir le pignon.

Pour démonter le côté tambour de frein, décrocher la tringle de commande de frein en la dégageant de son levier. Desserrer le gros écrou à corps cylindrique de fixation au cadre. Tout l'ensemble sort de la patte AR.

Démonter l'écrou plat hexagonal qui libère toute la plaque fixe de frein avec ses segments.

Pour enlever les segments, retirer les ressorts, les segments ne sont plus retenus.

Pour démonter le roulement à billes, procéder comme pour le roulement côté roue de chaîne.

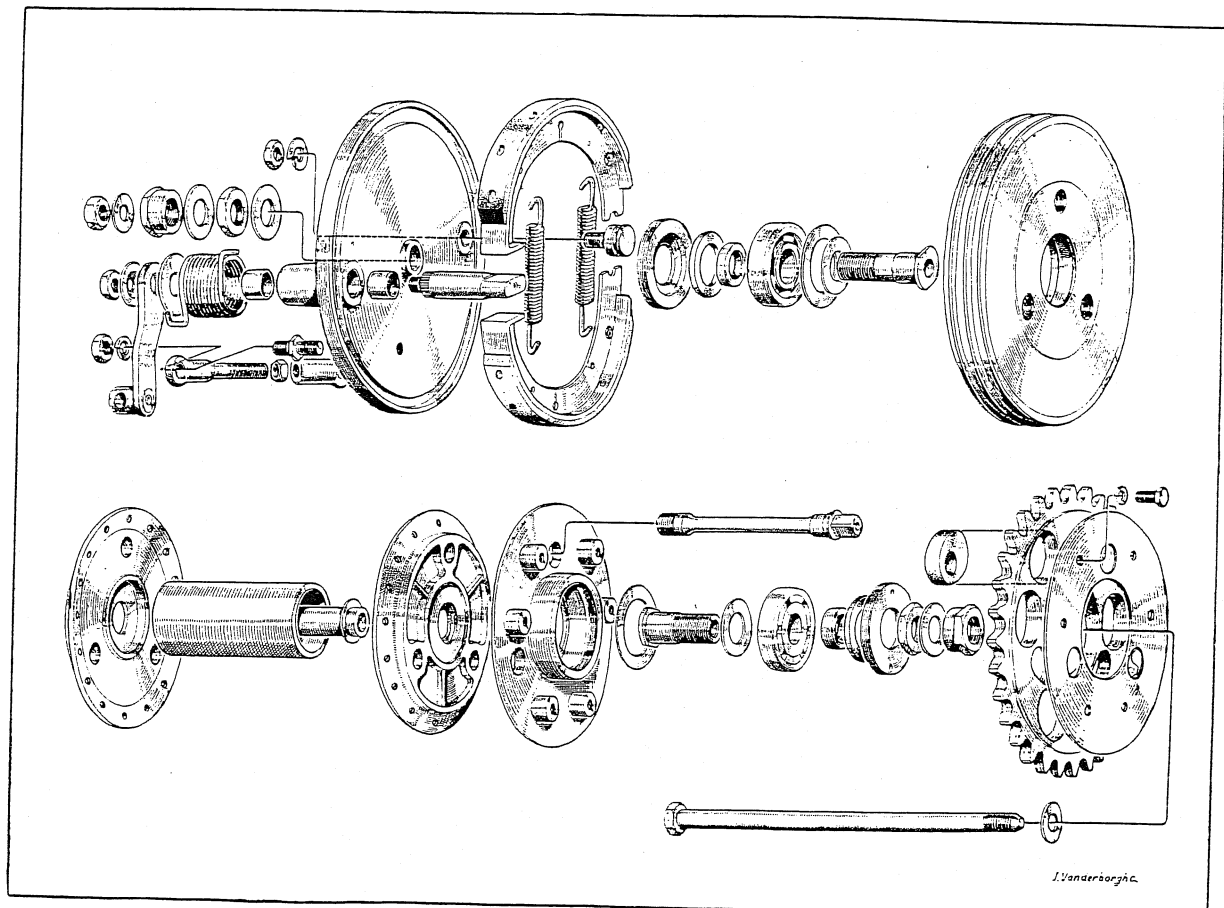


Fig. 28. — Moyeu arrière.

REMONTAGE DU MOYEU ET DE LA ROUE ARRIERE.

L'opération d'assemblage du moyeu AR peut se subdiviser en plusieurs parties, à savoir :

- 1° la préparation du tambour de frein;
- 2° la préparation du pignon de chaîne;
- 3° l'assemblage de tout le système qui précède le placement de la roue dans le cadre.

Pour préparer le tambour de frein, il faut placer la rondelle d'étanchéité dans le fond de l'emplacement du roulement, ensuite, il faut presser le roulement à billes dans le logement et bien le remplir de graisse dès qu'il est en place. Introduire alors l'axe (le plus long des 2) dans le roulement, partie fileté vers l'extérieur. Mettre en place l'écrou avec son bourrage en feutre et son entretoise de calage; serrer l'écrou contre le roulement. Monter le plateau de frein complet sur l'axe qui comprend : les 2 segments de frein avec les 2 ressorts de rappel et l'axe de pivotement, la came de commande avec son levier extérieur et son ressort.

Bloquer le tout ensemble avec une rondelle et un écrou sur le filet de l'axe.

Pour préparer le pignon de chaîne il faut :

- 1° Placer la roue dentée sur le porte-moyeu d'entraînement en faisant coïncider les 3 trous du pignon prévus pour le passage des broches avec les 3 mêmes trous du porte-moyeu.
- 2° Encastrer les caoutchoucs amortisseurs dans les alvéoles d'après leur forme puis placer et serrer la tôle de fermeture sur les colonnettes d'entraînement (rondelles et écrous).

Le montage et le blocage du roulement (à galets) se fait comme pour celui de la poulie.

L'axe fileté est légèrement plus court que celui du côté poulie. Il reste alors à placer ces 2 assemblages sur les pattes AR du cadre; côté droit : pignon de chaîne - côté gauche : poulie en procédant de façon inverse aux instructions de démontage.

Pour monter la roue, il faut veiller à ce que la joue droite, qui est plus fortement déportée vers l'extérieur, soit montée du côté pignon de chaîne.

On veillera à centrer parfaitement la roue et à tendre la chaîne au moyen des 2 tendeurs de chaîne.

On termine le montage de la roue en mettant la broche centrale puis les 3 broches coniques qui s'introduisent du côté pignon de chaîne et se vissent dans la poulie de frein.

On veille à bien faire porter les cônes des broches dans leurs assises.

On centre convenablement la roue et on tend la chaîne au moyen des 2 tendeurs de chaîne.

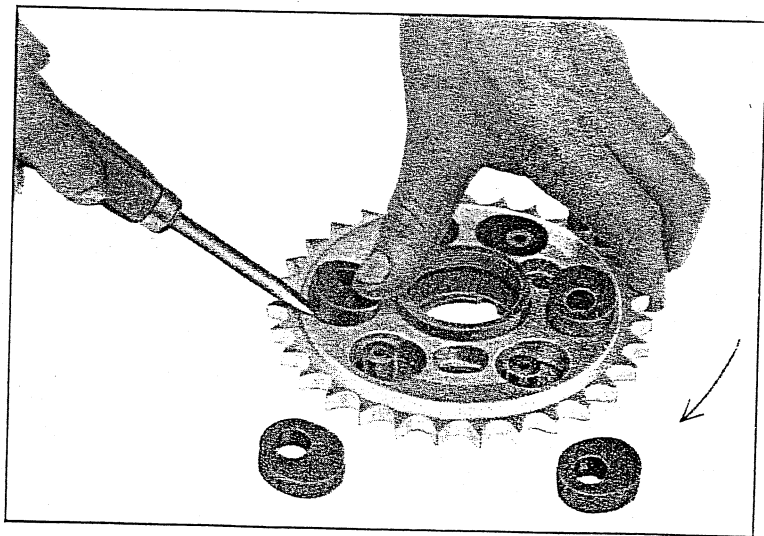


Fig. 29. — Montage des caoutchoucs amortisseurs.

ROUE AVANT

DEMONTAGE DE LA ROUE AVANT

Mettre la machine sur le pied arrière, démonter les pivots supérieurs qui maintiennent les anneaux de caoutchouc, les soulever de façon à les dégager de leur ergot, les écarter vers l'extérieur. Faire alors basculer toute la fourche autour de son axe de pivotement. Le support AV de garde-boue servira alors de pied. Desserrer les axes de roue, déconnecter le frein et la patte de réaction, la roue sortira sans effort.

FREIN AVANT

Enlever la roue, pincer l'axe de celle-ci sur ses deux plats dans un étau. Desserrer l'écrou qui bloque le flasque de frein et retirer ce flasque qui porte à sa partie intérieure le pivot, la came, les segments et leurs ressorts. Les pièces pourront alors se démonter facilement.

ROULEMENTS

Lorsque la roue et le flasque de frein sont démontés, dévisser les bagues filetées qui maintiennent les bourrages : dévisser le contre-écrou et l'écrou de blocage de l'axe et retirer les roulements. Lorsqu'un des roulements est démonté, il est également facile de retirer l'axe tout entier.

REMONTAGE DE LA ROUE AVANT ET DU MOYEU AVANT

Pour monter correctement les pièces du moyeu AV, il convient de procéder comme suit :

Placer dans le corps du moyeu le premier roulement côté droit (opposé au tambour de frein); avoir soin de mettre les rondelles de part et d'autre du roulement pour empêcher la sortie de la graisse (la plus grande rondelle vers l'extérieur du moyeu).

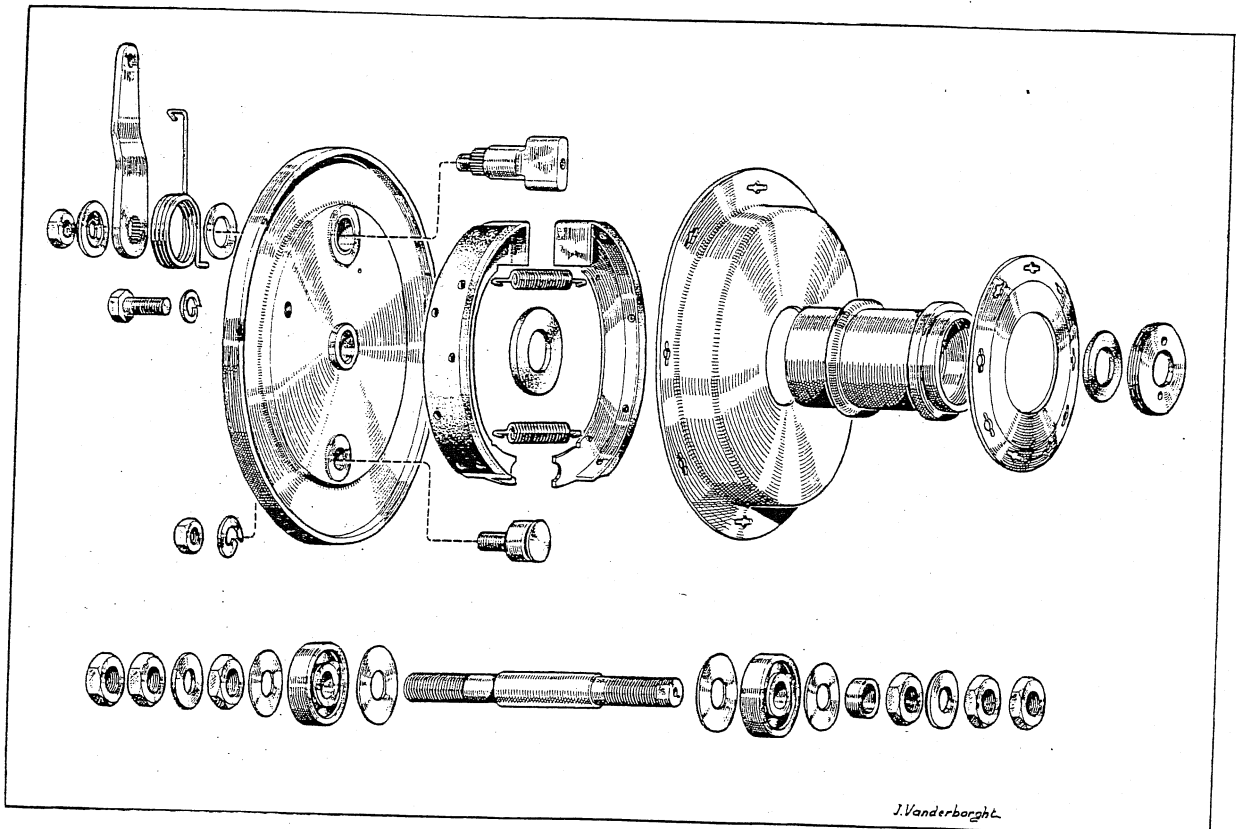


Fig. 30. — Moyeu avant.

Caler le roulement avec l'écrou presse-bourrage dans l'encastrement duquel le bourrage est centré par une entretoise (filet gauche). On passe alors l'axe de roue dans ce premier roulement puis dans le moyeu en tenant compte que les 2 plats de l'axe doivent se trouver à droite (côté du premier roulement) puis on monte le second roulement, côté gauche, avec ses rondelles d'étanchéité.

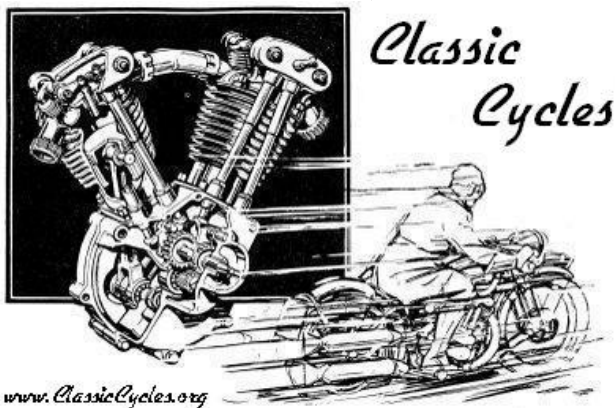
Il ne reste plus alors qu'à monter le plateau de frein complet, c'est-à-dire comprenant les 2

segments avec les 2 ressorts de rappel et l'axe de pivotement, la came de commande et le bourrage en feutre sur la rondelle en tôle fermant le roulement.

Le tout est serré en place par 2 écrous et, à l'extérieur, on fixe le levier de commande de la came avec son ressort de rappel.

La roue est prête à être montée sur la moto.

Les roulements sont à graisser convenablement avant leur remontage.



FOURCHE AVANT

DEMONTAGE DE LA FOURCHE AVANT

On déconnecte d'abord le compteur kilométrique (commande et fil d'éclairage) ainsi que la tirette de commande d'air.

On desserre les deux grosses vis de la partie supérieure pour libérer le tableau de bord.

On démonte le frein de direction en commençant par la vis de sûreté inférieure qui retient l'ensemble du freinage de direction puis le volant de réglage avec son ressort (bakélite).

On enlève le boulon horizontal avec les cônes de calage qui servent de sûreté au gros écrou d'assemblage général que l'on peut alors desserrer et enlever.

Avant de soulever le cadre pour libérer le tube central de pivotement (tube G) on décale les 2 colliers supérieurs des deux tubes de fourche et on détache le phare de ses deux supports ainsi que la commande de frein à la roue (câble).

Tout le train avant complet est libre et peut être retiré du cadre. Nous recommandons d'opérer avec précautions pour éviter la perte des billes de roulement qui se trouvent dans les cuvettes.

REMONTAGE DE LA FOURCHE DIRECTRICE AVANT

Comme il a déjà été dit, la fourche F.N. peut se décomposer en deux parties essentielles :

- 1° la fourche directrice ou rigide;
- 2° la fourche mobile.

La fourche directrice, par son tube de liaison au cadre (tube G), constitue la partie directrice de la moto.

En effet, à la base de ce tube, à la sortie du raccord qui relie les 2 bras de la fourche, se trouve une bague trempée serrante sur le tube G. Cette bague ou cuvette inférieure sert d'appui et de chemin de roulement aux billes inférieures de la tête à billes (23 billes).

La cuvette de fermeture de ce chemin de roulement est fixée dans la partie inférieure du tube de la tête du cadre tandis que dans la partie supérieure se trouve une seconde bague d'appui qui constitue le second chemin de roulement pour les billes supérieures (23 billes).

Pour réunir cette fourche au cadre, après avoir rempli les cuvettes de graisse consistante, on range les billes dans la graisse, puis, délicatement, on introduit le tube G de pivotement dans la tête du cadre jusqu'à ce que les billes soient emprisonnées.

Tout en maintenant la fourche dans cette position, on place le raccord supérieur dans l'encastrement inférieur dans lequel la seconde cuvette de roulement a été pressée.

On place alors l'écrou de calage sur la partie fileté du tube G et on serre le tout ensemble jusqu'à ce que la fourche pivote facilement, sans jeu.

On fixe les colliers de serrage de ce raccord sur les bras puis on place le tableau de bord avec ses accessoires, compteur, tirette, etc...

REMPLEZ LES CAOUTCHOUCS

Mettre un support en dessous du moteur.

Dévisser le support supérieur de caoutchouc fixé à la fourche mobile et le faire sortir de ses encoches en le soulevant.

Enlever l'écrou se trouvant à ce support ainsi que celui tenant l'axe inférieur des caoutchoucs.

Tout l'ensemble peut alors être désassemblé et les caoutchoucs retirés.

Procéder en sens inverse pour le remontage.

DEMONTAGE ET REMONTAGE DE LA FOURCHE MOBILE

Mettre un support en dessous du moteur de la moto.

Démonter la roue avant (voir plus haut).

Desserrer et enlever l'écrou de droite de l'axe de pivotement avant.

Faire tourner la tête hexagonale de gauche solidaire de l'axe de pivotement de façon à dévisser l'extrémité fileté de l'axe.

Retirer l'axe. La fourche mobile et les rondelles de frottement tombent d'elles-mêmes.

L'axe est monté sur buselures en ferobestos. Il est bon de les huiler tous les 1.000 km (en introduisant de l'huile à l'aide d'une burette par le trou foré dans le tube transversal avant de la fourche mobile).

Pour remonter la fourche mobile, on procède en sens inverse en serrant l'axe de façon à ce

que la fourche fonctionne sans jeu. Une fois le réglage réalisé, le serrage du contre-écrou de droite le maintient tel quel.

On veillera, en remontant l'axe dans ses buselures, à graisser les portées de tourillonnement de l'axe et les buselures elles-mêmes avec de la graisse graphitée de bonne qualité.

Si les buselures en ferobestos présentait trop de jeu, elles devraient être remplacées (on les enlève à l'aide de chasses). Une fois représentées, on passera dans les buselures un alésoir de \varnothing 14,5 mm pour les mettre au diamètre convenable.

FOURCHE ARRIÈRE

REPLACER LES CAOUTCHOUCS

Mettre un support en dessous du moteur de la moto et mettre la machine sur pied AR.

Décaler les axes avant qui maintiennent les caoutchoucs.

Démonter les 2 ressorts de selle et faire sortir l'axe d'appui des ressorts de selle.

Les caoutchoucs peuvent alors être retirés.

Procéder de façon inverse pour le remontage.

Lors du remontage de l'axe d'appui des ressorts de selle, graisser convenablement cet axe sur ses portées ainsi que son logement avec de la graisse graphitée de bonne qualité.

DEMONTRE LA FOURCHE ARRIERE

Enlever les caoutchoucs, la roue AR, le moyeu AR, le garde-chaîne, la chaîne.

Décaler les 2 boulons verticaux de fixation de l'axe de pivotement AR. Enlever le boulon calant l'axe de pivotement, boulon se trouvant sur le corps du tube transversal arrière du cadre (ne pas oublier de rabattre la sûreté).

Retirer par leur collet les buselures de pivotement.

Enlever l'axe de suspension avec une chasse suivant nécessité.

Toute la fourche arrière est alors dégagée.

Si les buselures présentent une usure trop forte, les remplacer.

Le remontage se fait en sens inverse du démontage. On graissera les portées de tourillonnement de l'axe et les buselures ferobestos avec de la graisse graphitée de bonne qualité.

RENSEIGNEMENTS GENERAUX.

Moteur	3
Partie cycle	5
Outils	6

UTILISATION ET SOINS ELEMENTAIRES.

Utilisation	7
Vidange du moteur	7
Graissage de la chaîne	7
Graissage des câbles de commande	7
Connexions électriques et batterie	7

ENTRETIEN ET REPARATIONS.

Démontage et remontage de la culasse et du cylindre	8
Démontage et remontage du cylindre et du piston, rodage des soupapes	8
Remontage du cylindre et de la culasse	9
Démontage complet du moteur	10
Démontage de la magdyno	12
Démontage de la distribution, du carter et de la boîte de vitesses	13
Remontage du moteur	14
Buselures et roulements	14
Pompe à huile et filtre	14
Vérification du vilebrequin	15
Remontage de la distribution	16
Remontage de l'embrayage	16
Remontage de la magdyno	17
Démontage du sélecteur.	18
Démontage de l'axe de kick	18
Batterie	21
Equipement électrique	23
Carburateur	29
Roue arrière	35
Roue avant	37
Fourche avant.	39
Fourche arrière	40